



Level



Pressure



Flow



Temperature

Liquid  
Analysis

Registration

Systems  
Components

Services



Solutions

## Техническая информация

# Prosonic S

## FDU91, FDU92, FDU93, FDU95, FDU96

Ультразвуковые датчики для бесконтактного непрерывного измерения уровня и расхода;  
для подключения к преобразователю FMU90



### Применение

- Непрерывное, бесконтактное измерение уровня в жидкостях, пастах, шламах и гранулированных сыпучих продуктах
- Измерение расхода в открытых каналах и водосливах
- Предел диапазона измерения
  - FDU91:
    - 10 м в жидкостях
    - 5 м в сыпучих продуктах
  - FDU92:
    - 20 м в жидкостях
    - 10 м в сыпучих продуктах
  - FDU93:
    - 25 м в жидкостях
    - 15 м в сыпучих продуктах
  - FDU95:
    - 45 м в сыпучих продуктах
  - FDU96:
    - 70 м в сыпучих продуктах
- Применяется во взрывоопасных областях

### Ваши преимущества

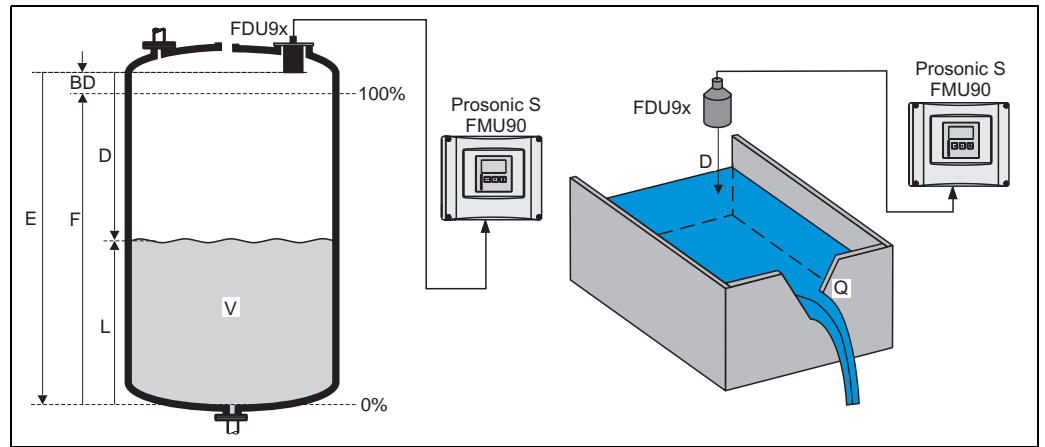
- Бесконтактный метод измерения, почти не зависит от свойств среды
- Встроенный датчик температуры для коррекции времени прохождения сигнала. Точное измерение даже при изменении температуры
- Герметичные датчики FDU91/92 со сваркой PVDF для измерения жидкости; для высокой химической стойкости
- Встроенная система определения датчика в преобразователе FMU90; простой ввод в действие
- Установка на расстоянии до 300 метров от преобразователя
- Пригоден для измерения в жестких окружающих условиях благодаря отдельной установке от преобразователя
- Устойчивость к грязи и наростам вследствие эффекта самоочистки
- Встроенная система обогрева против обледенения датчика (опция)
- Устойчивость к атмосферным явлениям и подтоплению (IP68)
- Сертификаты для взрывоопасных пыли и газа (ATEX, FM, CSA)

## Содержание

<b>Функция и устройство системы</b> .....	<b>3</b>	<b>Принадлежности</b> .....	<b>16</b>
Принцип измерения .....	3	Удлинительный кабель для датчиков .....	16
Коррекция времени прохождения сигнала .....	3	Защитная крышка для FDU91 .....	17
Блокдистанция .....	3	Консоль .....	17
Преобразователь .....	3	Монтажная стойка .....	18
<b>Вход</b> .....	<b>4</b>	Настенный кронштейн .....	18
Диапазон измерения .....	4	Фланцы .....	19
Рабочая частота .....	5	Позиционирующее устройство FAU40 .....	19
<b>Выход</b> .....	<b>5</b>	<b>Вспомогательная документация</b> .....	<b>20</b>
Передача сигнала .....	5	Буклет развития .....	20
<b>Вспомогательное питание</b> .....	<b>5</b>	Техническая информация .....	20
Питание .....	5	Руководство по эксплуатации (для преобразователя FMU90) .....	20
<b>Электрическое подключение</b> .....	<b>6</b>	Описание функций прибора (для преобразователя FMU90) .....	20
Подключение преобразователя Prosonic S FMU90 .....	6	Указания по безопасности (XA) .....	20
<b>Условия монтажа</b> .....	<b>7</b>	Схемы управления (ZD) .....	20
Варианты монтажа (примеры) .....	7		
Условия монтажа для измерения уровня .....	8		
Монтаж в патрубках .....	9		
Условия монтажа для измерения расхода .....	10		
Монтаж в волноводах (узких трубах) .....	11		
<b>Окружающие условия</b> .....	<b>11</b>		
Степень защиты .....	11		
Устойчивость к вибрации .....	11		
Температура хранения .....	11		
Устойчивость к чередованию температурных циклов .....	11		
Электромагнитная совместимость .....	11		
<b>Рабочие условия</b> .....	<b>11</b>		
Рабочая температура, рабочее давление .....	11		
<b>Механическая конструкция</b> .....	<b>12</b>		
Размеры .....	12		
Вес .....	12		
Материалы .....	13		
Соединительный кабель .....	13		
<b>Сертификаты и нормы</b> .....	<b>13</b>		
CE маркировка .....	13		
Ex сертификаты .....	13		
Другие стандарты и нормы .....	13		
<b>Информация по коду заказа</b> .....	<b>14</b>		
Структура кода заказа FDU91 .....	14		
Структура кода заказа FDU92 .....	14		
Структура кода заказа FDU93 .....	15		
Структура кода заказа FDU95 .....	15		
Структура кода заказа FDU96 .....	16		
Возможности поставки .....	16		

## Функция и устройство системы

### Принцип измерения



**BD:** блокдистанция; **D:** расстояние от мембраны датчика до поверхности продукта; **E:** нулевой уровень; **F:** диапазон (полная дистанция); **L:** уровень; **V:** объем (или масса); **Q:** расход

Датчик излучает ультразвуковые импульсы по направлению к поверхности продукта. Импульсы отражаются от поверхности обратно и принимаются датчиком. Преобразователь Prosonic S измеряет время  $t$  между излучением и приемом импульсов. Прибор использует время  $t$  (и скорость распространения звука  $c$ ) для расчета расстояния  $D$  между мембраной датчика и поверхностью продукта:

$$D = c \cdot t/2$$

Относительно  $D$  определяется необходимая измеряемая переменная:

- уровень  $L$
- объем  $V$
- расход  $Q$  через поперечное сечение водослива или открытого канала

### Коррекция времени прохождения сигнала

Встроенный в каждый прибор датчик температуры компенсирует изменение скорости распространения звука в зависимости от изменения температуры.

### Блокдистанция

Уровень  $L$  не может быть увеличен к началу измерения из-за наличия блокдистанции  $BD$ . Эхо-сигнал уровня в пределах блокдистанции не может быть обработан из-за переходных процессов в датчике и потому надежное измерение невозможно.

Значение блокдистанции  $BD$  зависит от типа датчика:

Тип датчика	Блокдистанция (BD)
FDU91	0,3 м
FDU92	0,5 м
FDU93	0,6 м
FDU95 - *1*** (низкотемпературное исполнение)	0,7 м
FDU95 - *2*** (высокотемпературное исполнение)	0,9 м
FDU96	1,6 м

### Преобразователь

Датчик может быть подключен к преобразователю FMU90. Преобразователь определяет тип датчика автоматически.

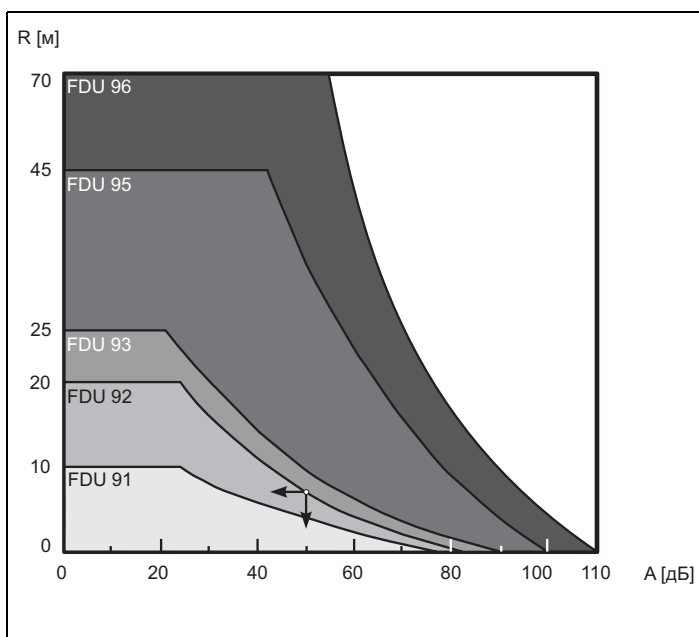
## Вход

### Диапазон измерения

Диапазон измерения датчиков зависит от рабочих условий. Чтобы оценить реальный диапазон, проделайте следующую процедуру (см. также пример):

1. Определите, какие из факторов приведенной ниже таблицы актуальны для ваших рабочих условий.
2. Добавьте соответствующие значения ослабления.
3. Чтобы вычислить диапазон используйте диаграмму для определения значения полного ослабления.

Поверхность продукта	Ослабление
Спокойная	0 дБ
Волны	5 ... 10 дБ
Сильная турбулентность (напр., мешалка)	10 ... 20 дБ
Вспенивание	обращайтесь в E+N
Поверхность сыпучих материалов	Ослабление
Грубая (напр., щебень)	40 дБ
Гладкая (напр., торфяная крошка)	40 ... 60 дБ
Пыль	Ослабление
Нет образования пыли	0 дБ
Легкая запыленность	5 дБ
Сильная запыленность	5 ... 20 дБ
Заполнение в районе измерения	Ослабление
Нет	0 дБ
Малое количество	5 дБ
Большое количество	5 ... 20 дБ
Разница температур между датчиком и поверхностью продукта	Ослабление
до 20 °C	0 дБ
до 40 °C	5 ... 10 дБ
до 80 °C	10 ... 20 дБ



### Пример

- бункер с щебенкой: ~ 40дБ
- небольшое количество
- продукта при заполнении: ~ 5дБ
- слабая запыленность: ~ 5дБ

итого: ~ 50дБ

=> Диапазон около 8 м  
для FDU92

A: Ослабление (дБ); R: Диапазон (м)

L00-FDU9xxxx-05-00-00-xx-001

**Рабочая частота**

<b>Датчик</b>	<b>Рабочая частота</b>
FDU91	43 кГц
FDU92	30 кГц
FDU93	27 кГц
FDU95 - *1*** (низкотемпературное исполнение)	17 кГц
FDU95 - *2*** (высокотемпературное исполнение)	18 кГц
FDU96	11 кГц

---

## **Выход**

**Передача сигнала**

аналоговые сигналы напряжения

---

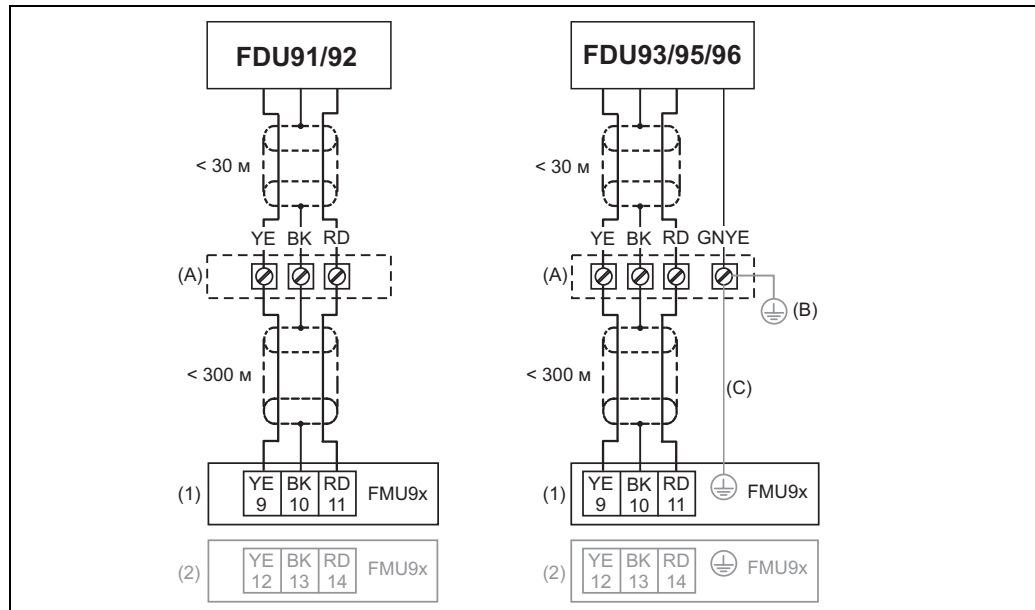
## **Вспомогательное питание**

**Питание**

от преобразователя FMU90

## Электрическое подключение

### Подключение к преобразователю Prosonic S FMU90



L00-FMU90xxx-04-00-00-xx-002

(A): Терминальная коробка (рекомендуется при длине кабеля > 30 м); (B): Заземление в терминальной коробке; (C): Заземление в преобразователе или диспетчерской; (1): Терминалы для входа датчика 1 в FMU9x; (2): Терминалы для входа датчика в FMU9x (опция)

### Назначение терминалов

Цветная маркировка многожильного кабеля датчика должна соответствовать обозначению терминалов в FMU90:

- RD: красный
- BK: черный (после укорочения кабеля: плетеный экран кабеля)
- YE: желтый
- GNYE: желто-зеленый (для FDU93/95/96 и FDU83/84/85/86)

### Варианты подключения

- до 30 м: прямое подключение через кабель датчика
- 30 ... 300 м: рекомендован удлинительный кабель; подключение через терминальную коробку (A)



#### Примечание!

Терминальная коробка и удлинительный кабель в состав поставки прибора не входят.



#### Внимание!

При монтаже терминальной коробки во взрывоопасных областях должны соблюдаться все национальные стандарты и требования.



#### Внимание!

Кабельный экран должен быть подключен к преобразователю без электрических обрывов. Это особенно важно при укорачивании кабеля. В обычном состоянии, без укорачивания, кабели заранее подготовлены и окончание экрана заделано в черный проводник (BK).

### Спецификации кабеля

Рекомендуемые требования к удлинительному кабелю<sup>1</sup>:

- двухжильный кабель, с проводником в плетеном экране (экран из фольги не применяется)
- длина: до 300 м (кабель датчика + удлинительный кабель)
- сечение: от 0,75 мм<sup>2</sup> до 2,5 мм<sup>2</sup>
- до 6 Ом на жилу
- макс. 60 нФ
- для FDU93/95/96 и FDU83/84/85/86: экран не должен касаться проводника заземления

1) для соответствующего кабеля см. раздел "Принадлежности"

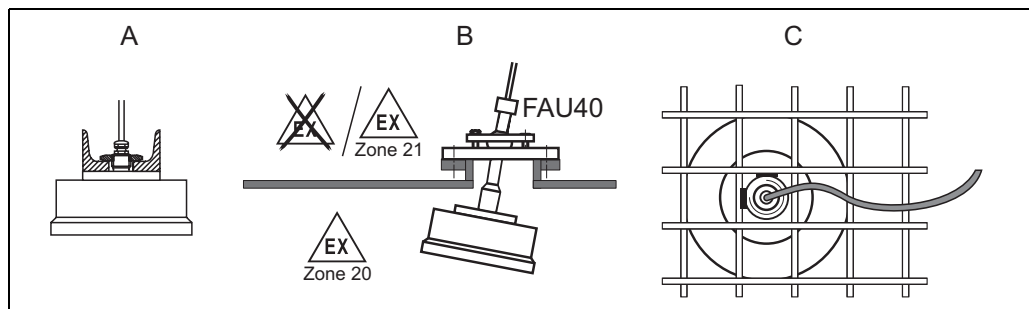
**Выравнивание потенциалов**  
(для FDU93/95/96 и FDU83/84/85/86)

Проводник заземления (GNYE) должен быть подключен к местному выравниванию потенциала. Это может быть сделано

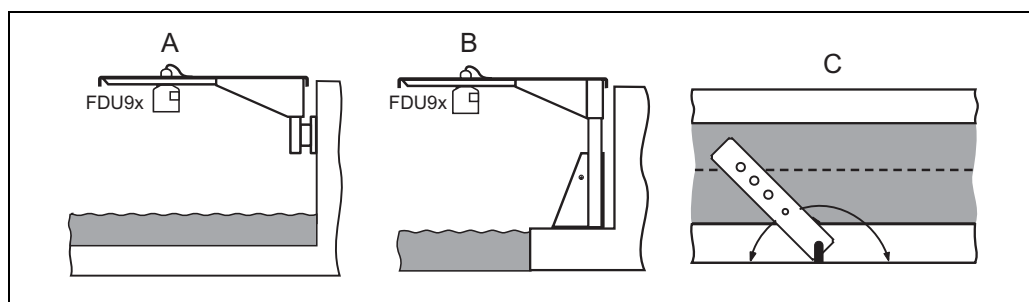
- в терминальной коробке (B)
- в преобразователе FMU90 или в отделении (C)

**Условия монтажа**

**Варианты монтажа**  
(примеры)



**A:** на швеллере или уголке; **B:** с позиционирующим устройством FAU40; в ATEX Zone 20 позиционирующее устройство может использоваться для зонального разделения; **C:** с 1" муфтой приваренной к решетке



**A:** Монтаж с консолью и настенным кронштейном; **B:** Монтаж с консолью и монтажной стойкой; **C:** Консоль может быть поворачиваться для размещения датчика по центру канала. Консоль, настенный кронштейн, монтажная стойка доступны как принадлежности (см. раздел "Принадлежности").



**Внимание!**

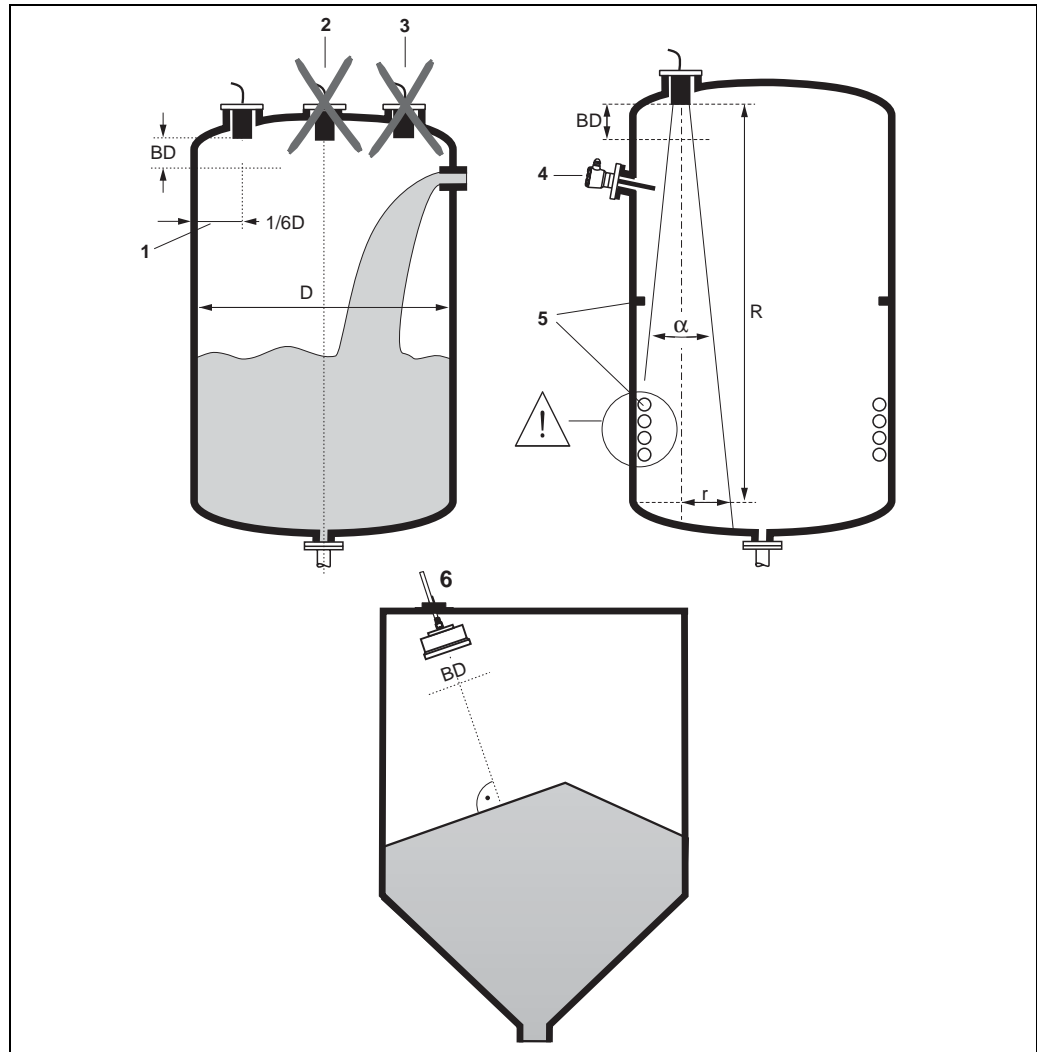
Кабель датчиков не сконструирован для подвешивания датчиков. Не применяйте его как крепление.



**Внимание!**

Мембрана датчика является измерительным элементом и не должна быть повреждена во время монтажа.

### Условия монтажа для измерения уровня



L00-FDU9xxx-17-00-00-xx-003

- По возможности монтируйте датчик так, чтобы его нижний край находился внутри емкости.
- Убедитесь, что максимальный уровень не достигает зоны блокдистанции.
- Не монтируйте датчик в середине емкости (2). Рекомендуется придерживаться расстояния между прибором и стенкой емкости (1) равного  $1/6D$  диаметра емкости.
- Избегайте измерений в месте заполнения емкости (3).
- Убедитесь, что в районе распространения луча сигнала  $\alpha$  отсутствует оборудование (4) типа предельных выключателей, датчиков температуры и т.д. Углы излучения для датчиков приведены в таблице ниже. В частности, оборудование (5) типа катушек подогрева, отражателей и т.д. может влиять на измерение.
- Выровняйте датчик по вертикали по отношению к поверхности продукта (6). Позиционирующее устройство (FAU40) доступно как принадлежность (см. раздел "Принадлежности").
- При использовании многоканального исполнения преобразователя FMU90 в одной емкости может быть смонтировано несколько датчиков.
- Для оценки переданного луча и его диапазона распространения используйте 3 дБ луч излучения  $\alpha$ .



Датчик	$\alpha$	Применение	R (макс.)	r (макс.)
FDU91	11°	жидкости	10 м	0,96 м
		сыпучие продукты	5 м	0,48 м
FDU92	11°	жидкости	20 м	1,92 м
		сыпучие продукты	10 м	0,96 м
FDU93	4°	жидкости	25 м	0,87 м
		сыпучие продукты	15 м	0,52 м
FDU95	5°	сыпучие продукты	45 м	1,96 м
FDU96	6°	сыпучие продукты	70 м	3,6 м

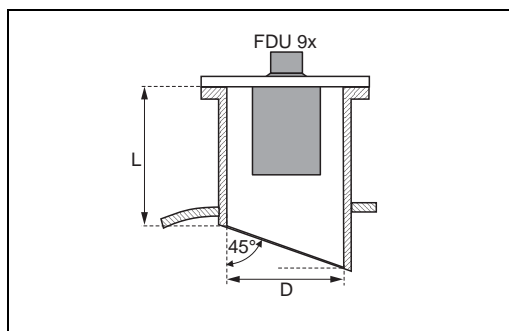


#### Предупреждение!

При работе во взрывоопасных областях должны соблюдаться все применяемые национальные стандарты и требования.

#### Монтаж в патрубках

Установите датчик на такой высоте, чтобы расстояние блокдистанции BD не нарушалось даже при максимальном уровне заполнения. Используйте отрезок трубы, если вы не можете обеспечить сохранение расстояния блокдистанции любым другим способом. Внутренности патрубка должны быть гладкие и не содержать острых кромок и сварных швов. В частности, не должно быть заусениц на внутренней части конца патрубка со стороны резервуара. Обратите внимание на указанные пределы для диаметра патрубка и его длины. Чтобы минимизировать искажающие факторы рекомендуется использовать патрубок с наклонной кромкой (идеально 45°).



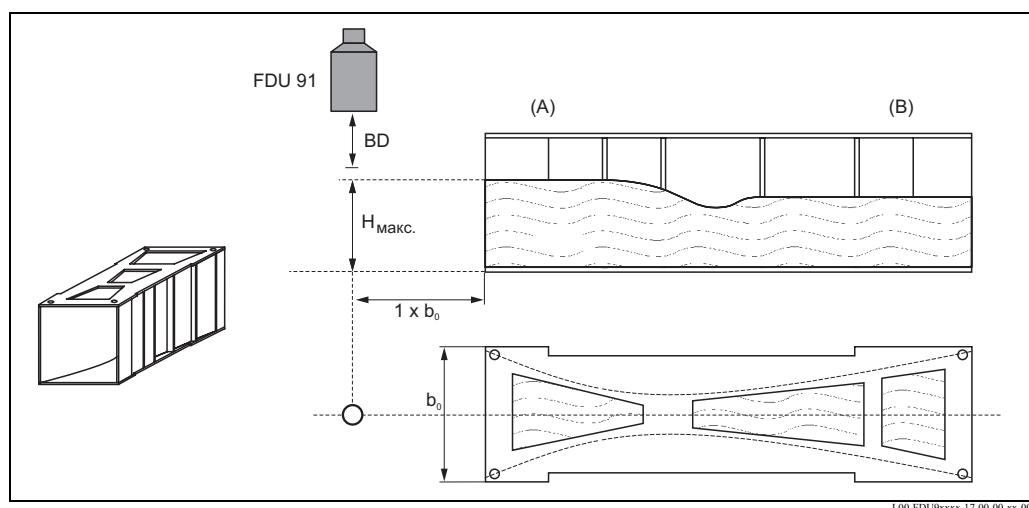
L00-FDU9xxxx-17-00-00-xx-006

Датчик	D [мм]	L [мм]
FDU91	80	< 340
	100	< 390
FDU92	150	< 400
FDU93	200	< 520
FDU95	250	< 630
FDU96	300	< 800

### Условия монтажа при измерении расхода

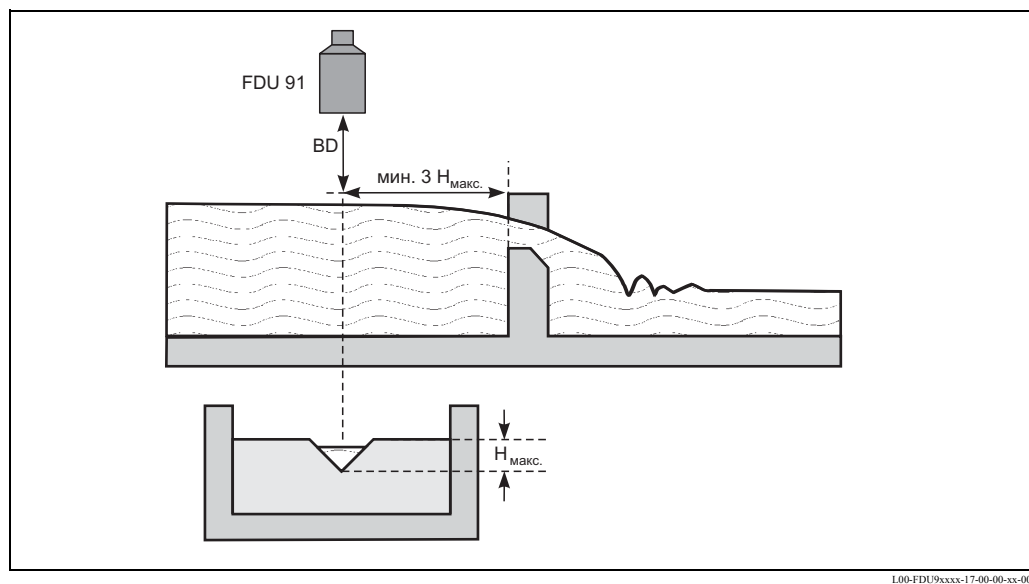
- Монтируйте датчик на входящей стороне потока, по возможности, наиболее близко к максимальному уровню воды  $H_{\text{макс}}$ , плюс значение расстояния блокдистанции BD.
- Располагайте датчик посередине канала или водослива.
- Выровняйте мембрану датчика относительно поверхности воды.
- Придерживайтесь монтажной дистанции канала или водослива.<sup>1</sup>
- Используйте защитную крышку для защиты датчика от дождя или прямых солнечных лучей. Защитная крышка доступна для датчика FDU91 (см. раздел "Принадлежности").

### Пример: желоб Кафаги-Вентури



(A): входящая сторона; (B): сторона слива

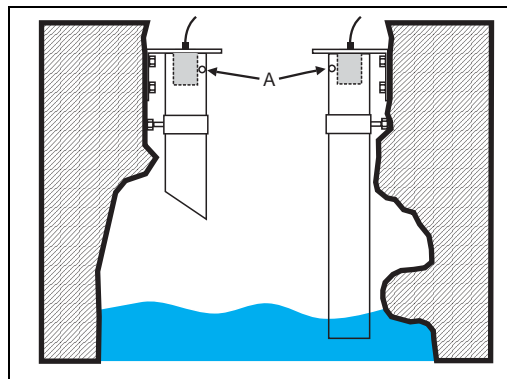
### Пример: треугольный водослив



1) Значения монтажной дистанции для основных желобов и водосливов приведены в руководствах по эксплуатации ВА 289F (FMU90 с HART) и ВА 293F (FMU90 с PROFIBUS).

**Монтаж в волноводах (узких трубах)**

В узких шахтах с сильными помехами рекомендуется использование направляющей волноводной трубы (напр., из PE или PVC) с минимальным диаметром 100 мм (для FDU91). Удостоверьтесь, что труба не загрязнена накопленными отходами. Если необходимо, регулярно чистите трубу.



A: вентиляционное отверстие

## Окружающие условия

<b>Степень защиты</b>	Проверено согласно IP68/NEMA6P (24ч при 1,83м ниже поверхности воды)
<b>Устойчивость к вибрации</b>	DIN EN 600068-2-64; 20 ... 20000 Гц; 1 (м/с <sup>2</sup> ) <sup>2</sup> /Гц; 3x100 минут
<b>Температура хранения</b>	Совпадает с рабочей температурой, см. ниже
<b>Устойчивость к чередованию температурных циклов</b>	Согласно DIN EN 60068-2-14; проверка при мин./макс. рабочих температурах; 0,5 К/мин; 1000 ч
<b>Электромагнитная совместимость</b>	<ul style="list-style-type: none"> <li>• Излучение помех по EN 61326; оборудование класса А</li> <li>• Устойчивость к помехам по EN 61326; Приложение А (Industrial)</li> </ul>

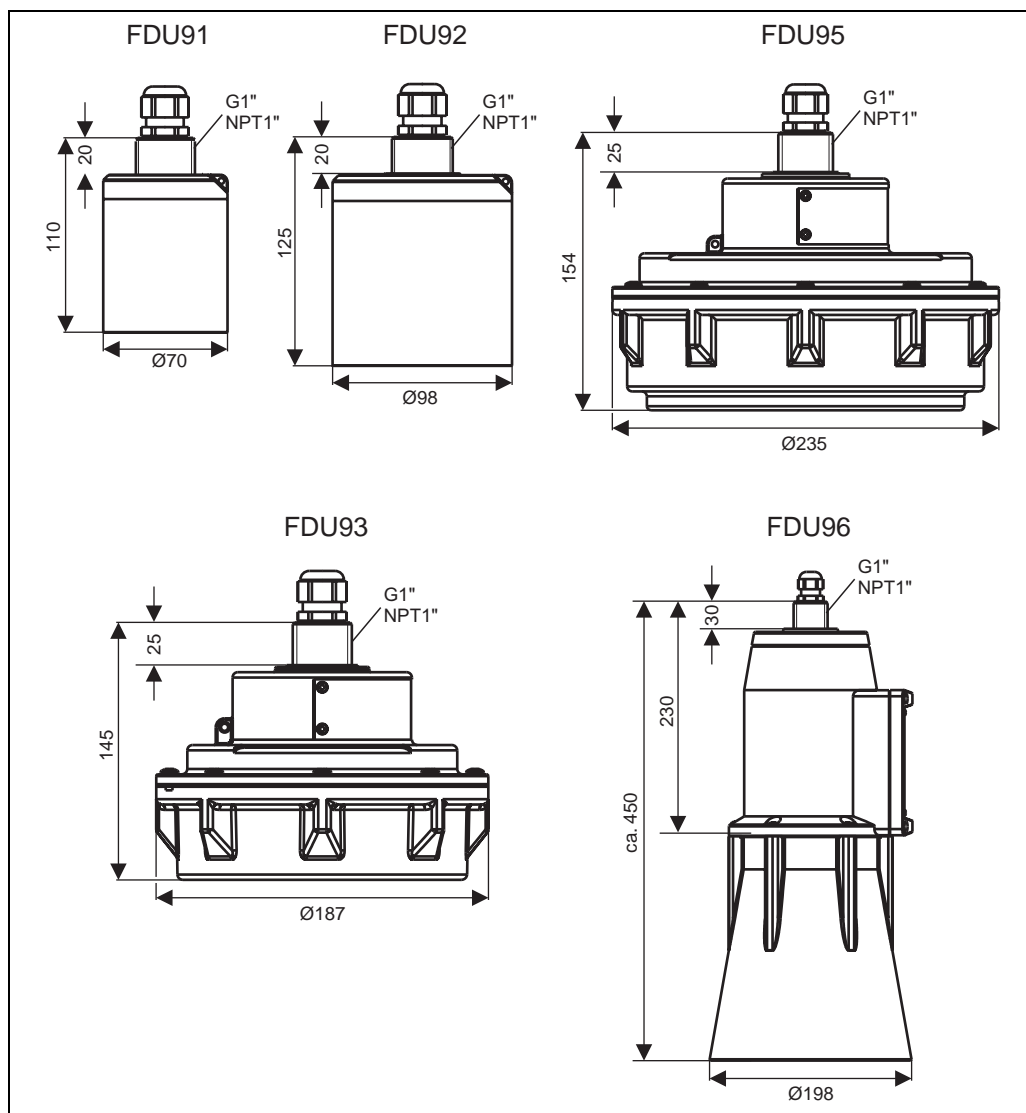
## Рабочие условия

**Рабочая температура**  
**Рабочее давление**

Датчик	Рабочая температура	Рабочее давление (абс.)
FDU91	-40 ... +80 °C	0,7 ... 4 бар
FDU92	-40 ... +95 °C	0,7 ... 4 бар
FDU93	-40 ... +95 °C	0,7 ... 3 бар
FDU95 - *1*** (низкотемпературное исполнение)	-40 ... +80 °C	0,7 ... 1,5 бар
FDU95 - *2*** (высокотемпературное исполнение)	-40 ... +150 °C для пылевзрывоопасных исполнений: -40 ... 130 °C	0,7 ... 1,5 бар
FDU96	-40 ... +150 °C для пылевзрывоопасных исполнений: -40 ... 140 °C	0,7 ... 3 бар

## Механическая конструкция

### Размеры



L00-FDU90xxx-06-00-00-xx-001

Размеры в мм

### Вес

Датчик	Вес
FDU91	около 1.1 кг
FDU92	около 2 кг
FDU93	около 2.9 кг
FDU95	около 4.5 кг
FDU96	около 5 кг

**Материалы**

Датчик	Материал датчика	Материал подключения в процесс	Материал уплотнения	Материал кабеля
FDU91	PVDF крепежная гайка PA	PVDF	без уплотнения	PVC
FDU92	PVDF крепежная гайка PA	PVDF	без уплотнения	PVC
FDU93	• корпус: UP • мембрана: Alu/PTFE	UP	силикон	PVC
FDU95 - *1*** (низкотемпературное исполнение)	• корпус: UP • покрытие мембраны: 316L/PE	UP	силикон	PVC
FDU95 - *2*** (высокотемпературное исполнение)	• корпус: UP • покрытие мембраны: 316L	UP	силикон	силикон
FDU96	• корпус: UP • покрытие мембраны: Alu/PTFE	выбирается: • UP • 304	силикон	силикон

**Соединительный кабель**

5 ... 300 м; для длины кабеля > 30 м, рекомендуется применять удлинительный кабель. В этом случае общая длина (кабель датчика + удлинительный кабель) не должна превышать 300 м.

**Сертификаты и нормы****CE маркировка**

Измерительная система полностью удовлетворяет требованиям директив ЕС. Нанесением маркировки CE Endress+Hauser подтверждает успешное тестирование прибора.

**Ex сертификаты**

Существующие сертификаты приведены в информации по коду заказа. Обратите внимание на указания по безопасности (XA) и схемы управления или инсталляции (ZD).

**Другие стандарты и нормы****EN 60529**

Степень защиты корпуса (код IP).

**EN 61326**

Электромагнитная совместимость (ЭМС требования).

**NAMUR**

Ассоциация стандартов по контролю и регулированию в химической промышленности.

## Информация по коду заказа

### Структура кода заказа FDU91

010	Сертификаты	
R	Вариант для невзрывоопасной области	
J	ATEX II 2G EEx m II T5	
G	ATEX II 3G EEx nA II T6	
E	ATEX II 1/2 D	
H	ATEX II 3D	
U	CSA Общее назначение (в подготовке)	
S	CSA Cl.I,II,III Div.1+2 Gr.A-G (в подготовке)	
Q	FM Cl.I,II,III Div. 1+2 Gr.A-G (в подготовке)	
V	TIS Ex is IIC T6 (в подготовке)	
020	Подключение в процесс (резьбовой адаптер)	
G	Резьба ISO228 G1, PVDF	
N	Резьба ANSI NPT1, PVDF	
030	Длина кабеля	
1	5 м	
2	10 м	
3	15 м	
4	20 м	
5	25 м	
6	30 м	
8	... м (переменная длина, до 300 м)	
A	... фут (переменная длина, до 985 футов)	
035	Подогрев	
A	Без подогрева	
B	Подключение к 24 В DC (в подготовке)	
040	Дополнительные опции	
A	Основное исполнение	
FDU91 -		Обозначение прибора

### Структура кода заказа FDU92

010	Сертификаты	
R	Вариант для невзрывоопасной области	
J	ATEX II 2G EEx m II T5	
G	ATEX II 3G EEx nA II T6	
E	ATEX II 1/2 D	
H	ATEX II 3D	
U	CSA Общее назначение (в подготовке)	
S	CSA Cl.I,II,III Div.1+2 Gr.A-G (в подготовке)	
Q	FM Cl.I,II,III Div. 1+2 Gr.A-G (в подготовке)	
V	TIS Ex is IIC T6 (в подготовке)	
020	Подключение в процесс (резьбовой адаптер)	
G	Резьба ISO228 G1, PVDF	
N	Резьба ANSI NPT1, PVDF	
030	Длина кабеля	
1	5 м	
2	10 м	
3	15 м	
4	20 м	
5	25 м	
6	30 м	
8	... м (переменная длина, до 300 м)	
A	... фут (переменная длина, до 985 футов)	
040	Дополнительные опции	
A	Основное исполнение	
FDU92 -		Обозначение прибора

**Структура кода заказа  
FDU93**

<b>010</b>	<b>Сертификаты</b>	R	Вариант для невзрывоопасной области
		J	ATEX II 2G EEx m II T5
		G	ATEX II 3G EEx nA II T6
		E	ATEX II 1/2 D
		H	ATEX II 3D
		U	CSA Общее назначение (в подготовке)
		T	CSA Cl.I,II,III Div.1 Gr.E-G (в подготовке)
		P	FM Cl.I,II,III Div. 1+2 Gr.A-G (в подготовке)
		W	TIIS Ex-пыль DP12 (в подготовке)
<b>020</b>	<b>Подключение в процесс (резьбовой адаптер)</b>	G	Резьба ISO228 G1, UP
		N	Резьба ANSI NPT1, UP
<b>030</b>	<b>Длина кабеля</b>	1	5 м
		2	10 м
		3	15 м
		4	20 м
		5	25 м
		6	30 м
		8	... м (переменная длина, до 300 м)
		A	... фут (переменная длина, до 985 футов)
<b>040</b>	<b>Дополнительные опции</b>	A	Основное исполнение
FDU93 -			Обозначение прибора

**Структура кода заказа  
FDU95**

<b>010</b>	<b>Сертификаты</b>	R	Вариант для невзрывоопасной области
		E	ATEX II 1/2 D
		H	ATEX II 3D
		P	FM Cl.II Div.1 Gr.E-G (в подготовке)
		U	CSA Общее назначение (в подготовке)
		T	CSA Cl.I,II,III Div.1+2 Gr.A-G (в подготовке)
		W	TIIS Ex-пыль DP12 (в подготовке)
<b>015</b>	<b>Temperature; блокдистанция; material</b>	1	-40 ... +80 °C; 70 см; мембрана: 316L; поверхность: PE
		2	-40 ... 150 °C; 90 см; мембрана: 316L
<b>020</b>	<b>Подключение в процесс (резьбовой адаптер)</b>	G	Резьба ISO228 G1, UP
		N	Резьба ANSI NPT1, UP
<b>030</b>	<b>Длина кабеля</b>	1	5 м
		2	10 м
		3	15 м
		4	20 м
		5	25 м
		6	30 м
		8	... м (переменная длина, до 300 м)
		A	... фут (переменная длина, до 985 футов)
<b>040</b>	<b>Дополнительные опции</b>	A	Основное исполнение
FDU95 -			Обозначение прибора

**Структура кода заказа  
FDU96**

010		Сертификаты	
R		Вариант для невзрывоопасной области	
J		ATEX II 2G EEx m II T5	
E		ATEX II 1/2 D, -40 ... +140 °C	
F		ATEX II 1/2 D, -40 ... +80 °C	
H		ATEX II 3D	
U		CSA Общее назначение (в подготовке)	
L		CSA Cl.I,II,III Div.1 Gr.E-G; NT; окружающая температура: -40 ... +80 °C (в подготовке)	
T		CSA Cl.I,II,III Div.1 Gr.E-G; HT; окружающая температура: -40 ... +140 °C (в подготовке)	
P		FM Cl.I,II,III Div. 1+2 Gr.A-G; HT; окружающая температура: -40 ... +140 °C (в подготовке)	
K		FM Cl.I,II,III Div. 1+2 Gr.A-G; LT; окружающая температура: -40 ... +80 °C (в подготовке)	
W		TIIS Ex-пыль DP12 (в подготовке)	
020		Подключение в процесс (резьбовой адаптер)	
G		Резьба ISO228 G1, UP	
S		Резьба ISO228 G1, 304	
N		Резьба ANSI NPT1, UP	
V		Резьба ANSI NPT1, 304	
030		Длина кабеля	
1		5 м	
2		10 м	
3		15 м	
4		20 м	
5		25 м	
6		30 м	
8		... м (переменная длина, до 300 м)	
A		... фут (переменная длина, до 985 футов)	
040		Дополнительные опции	
A		Основное исполнение	
FDU96 -			Обозначение прибора

**Возможности поставки**

- Прибор согласно кода заказа
- Данная техническая информация TI396F (служит для установки и управления)
- Для сертифицированного исполнения прибора: указания по безопасности (XA) или схемы управления (ZD)
- Для FDU91/92 с G1" подключение в процесс: крепежная гайка (PA)
- Для FDU 93/95/96 с Ex-сертификатом: рабочее уплотнение (силикон)

## Принадлежности

**Удлинительный кабель для датчиков**

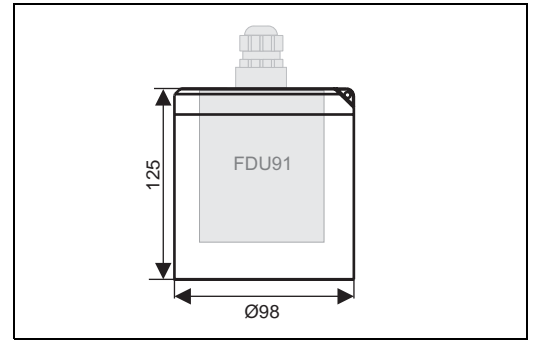
Для датчика	Материал	Тип кабеля	Код заказа
• FDU91 • FDU92	PVC	LiYCY/CUL 3x(0,75)	52024479
• FDU93 • FDU95	PVC (-40 ... +95 °C)	LIYY/CUL 3x(0,75)D+1x0,75	52024480
• FDU95 • FDU96	Силикон (-40 ... +150 °C)	Li2G2G 3x(0,75)D+1x0,75	52024481

Общая длина (кабель датчика + удлинительный кабель): до 300 м



**Защитная крышка для FDU91**

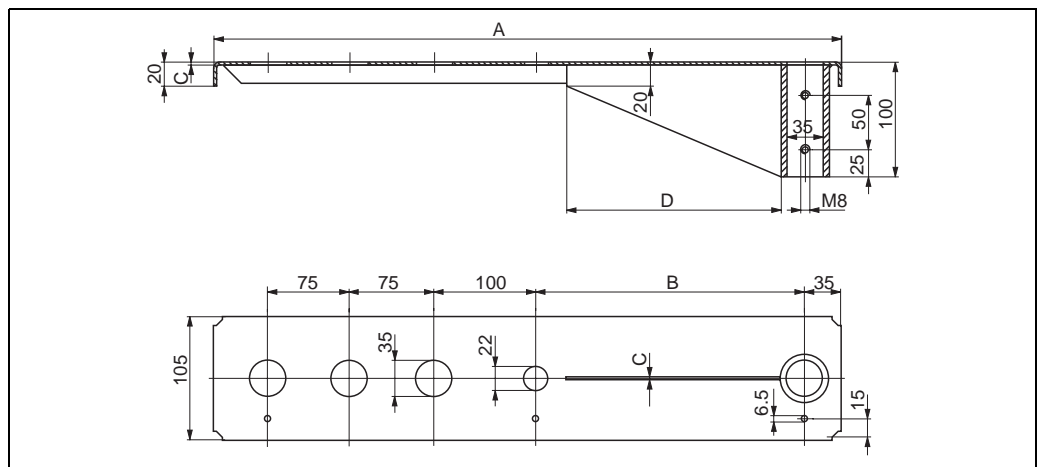
- Материал: PVDF
- Код заказа: 52025686



L00-FDU9xxxx-06-00-00-xx-003

**Консоль**

Консоль для монтажа датчика FDU91, к примеру, над открытыми каналами.



L00-FMU4xxxx-06-00-00-yy-005

A	B	C	D	Материал	Код заказа
585 мм	250 мм	2 мм	200 мм	оцинкованная сталь	919790-0000
				316Ti/1.4571	919790-0001
1085 мм	750 мм	3 мм	300 мм	оцинкованная сталь	919790-0002
				316Ti/1.4571	919790-0003

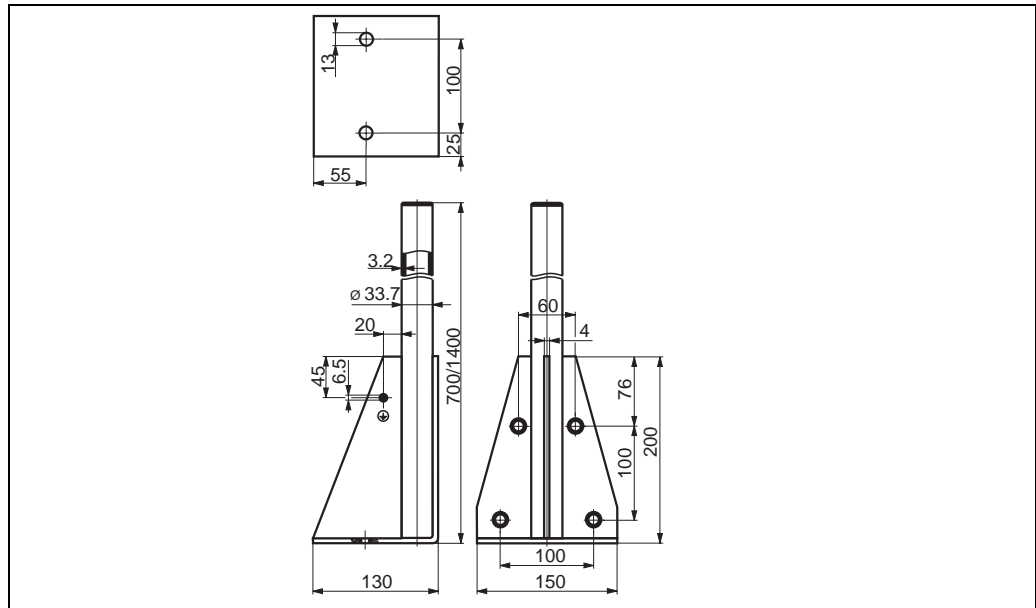
- Отверстия 35 мм служат для установки датчиков FDU9х.
- Отверстия 22 мм могут применяться для внешнего датчика температуры (напр., FMT131).

Консоль может быть установлена следующими способами:

- с помощью монтажной стойки (см. ниже)
- с помощью настенного кронштейна (см. ниже)

Крепежные винты прилагаются.

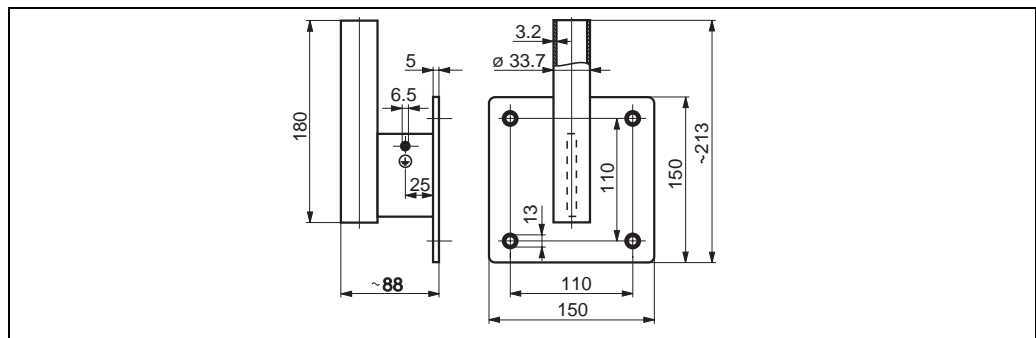
## Монтажная стойка



L00-FMU4x-00-00-yy-005

Вес	Материал	Код заказа
700 мм	оцинкованная сталь	919791-0000
700 мм	1.4301 (AISI 304)	919791-0001
1400 мм	оцинкованная сталь	919791-0002
1400 мм	1.4301 (AISI 304)	919791-0003

## Настенный кронштейн



L00-FMU4x-00-00-yy-006

Материал	Код заказа
оцинкованная сталь	919792-0000
316Ti/1.4571	919792-0001

## Фланцы

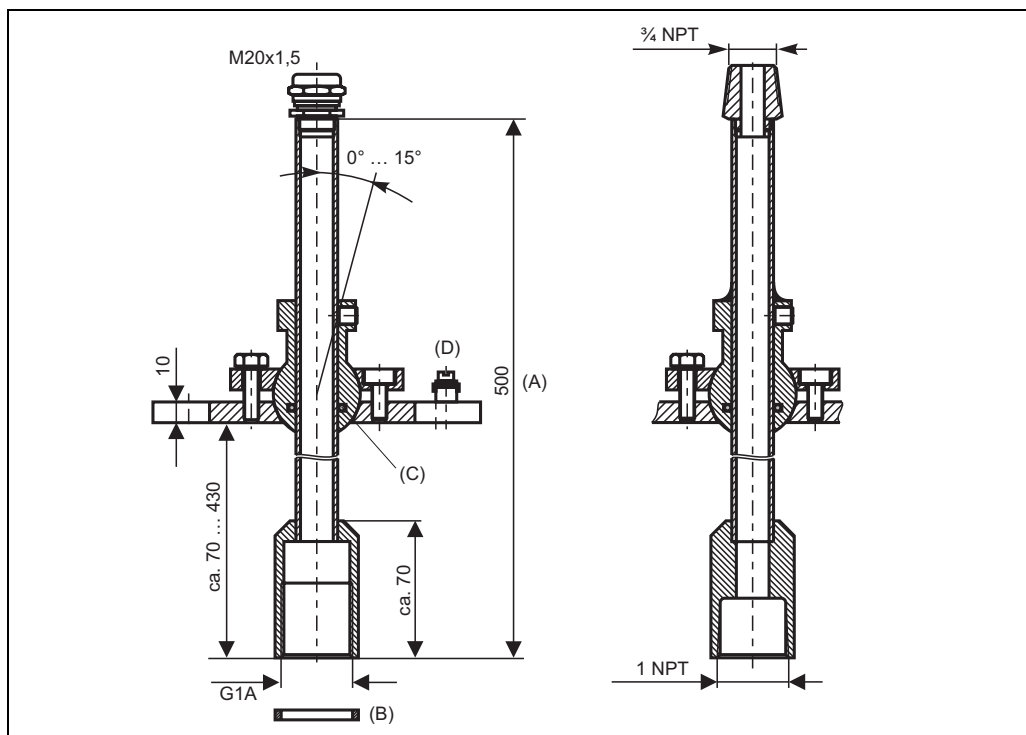
Исполнение	Материал	Код заказа
DIN B ДУ80/PN16	PP-FR	919789-0000
DIN B ДУ100/PN16	PP-FR	919789-0002
DIN B ДУ150/PN16	PP-FR	919789-0004
DIN B ДУ200/PN16	PP-FR	919789-0006
DIN B ДУ250/PN16	PP-FR	919789-0008

Все фланцы имеют центральную резьбу G1" (то же для NPT 1"). Всегда действительно максимальное рабочее давление.

Другие фланцы - по запросу.

## Позиционирующее устройство FAU40

При измерении сыпучих продуктов рекомендуется использовать позиционирующее устройство FAU40. Это приспособление предназначено для простой установки и выравнивания датчика FDU относительно поверхности продукта и может служить для зонального разделения.



(A): Общая длина 500 мм; подстройка 360 мм; (B): для применения в ATEX Zone 20: вставьте здесь уплотнение, которое поставляется с датчиком; (C): кольцевое уплотнение в сферическом соединении для изоляции от процесса; (D): Заземление может быть выполнено непосредственно через винт заземления.

Позиционирующее устройство может быть повернуто на угол до 15°. Для дальнейшей информации см. Техническую информацию TI 179F.

## Структура кода заказа

<b>010</b>	<b>Подключение в процесс (фланец)</b>	
	1	Вварной фланец, 304/1.4301
	2	Универсальный фланец, 304/1.4301
<b>020</b>	<b>Подключение датчика</b>	
	S	Резьба G1, кабельный ввод M20, 304/1.4301
	G	Резьба G1, кабельный ввод M20, оцинкованная сталь
	N	Резьба NPT1, кабельный ввод 3/4, оцинкованная сталь
FAU40 -		Обозначение прибора

## Вспомогательная документация

**Буклет развития** **IN 003**  
Ультразвуковое измерение - решение для ваших применений

**Техническая информация** **TI 397F**  
Техническая информация для преобразователя Prosonic S FMU90

**TI 179F**  
Техническая информация для позиционирующего устройства FAU40

**Руководство по эксплуатации (для преобразователя FMU90)** В зависимости от исполнения прибора с ним поставляется следующее Руководство по эксплуатации:

Исполнение прибора	Применение	Выход	Руководство по эксплуатации
FMU90 - *1****1**** FMU90 - *1****2****	Попеременно уровень + управление насосами	HART	BA 288F
FMU90 - *1****3****		FOUNDATION Fieldbus	BA 292F
FMU90 - *2****1**** FMU90 - *2****2****	Расход + сумматор + уровень + управление образцами + настройка кривых расхода OCM	HART	BA 288F BA 289F
FMU90 - *2****3****		PROFIBUS DP	BA 292F BA 293F

Данные Руководства по эксплуатации описывают установку и ввод в действие соответствующего исполнения Prosonic S. В них содержатся именно те функции операционного меню, которые требуются для стандартных задач измерения. Дополнительные функции содержатся в "Описании функций прибора" (BA 290F).

**Описание функций прибора (для преобразователя FMU90)** **BA290F**  
Содержит подробное описание **всех** функций Prosonic S и пригодно для всех исполнений прибора. Данный документ в формате PDF находится на

- на CD-ROM "ToF-Tool - FieldTool Package", который поставляется вместе с FMU90
- в Интернете по адресу "[www.endress.com](http://www.endress.com)"

**Указания по безопасности (XA)** В подготовке

**Схемы управления (ZD)** В подготовке



