



Уровень



Давление



Расход



Температура



Анализ жидкости



Регистраторы



Системные компоненты



Сервис



Решения



Руководство по эксплуатации

Cerabar T PMC131, PMP131, PMP135

Преобразователи давления измерительные

С керамическими и металлическими измерительными ячейками

Измерение абсолютного и избыточного давления до 400 бар

Стабильная и надежная работа прибора, защита от перегрузки



Применение

Cerabar T - преобразователь давления для измерения абсолютного и избыточного давления газов, пара, жидких и сыпучих продуктов.

Доступны гигиенические и резьбовые присоединения к процессу.

Преимущества

Компактный прибор сочетает в себе такие характеристики как:

- Высокая воспроизводимость и длительная стабильность измерений.
- Диапазоны измерения от вакуума до 400 бар.
- Керамическая измерительная ячейка Ceraphire®: устойчива к коррозии, абразивному износу и перегрузке.
- Применим для мониторинга давления с уровнем безопасности SIL 2 в соответствии со стандартом IEC 61508/IEC 61511-1
- Измерительные ячейки
 - Сухая керамическая ячейка (Ceraphire®) для диапазонов измерения до 40 бар: защита от перегрузки, устойчивость при работе в вакууме, стабильность при изменении нагрузки
 - Тензорезистивная ячейка с металлической измерительной диафрагмой для диапазонов измерения до 400 бар

Содержание

Функции и дизайн системы	3	Рабочие условия (процесс)	11
Выбор прибора	3	Диапазон рабочих температур	11
Принцип измерения	3	Устойчивость к перегрузкам	11
Измерительная система	4	Устойчивость образованию вакуума	11
		Спецификации измерения давления	11
Вход	4		
Измеряемое значение	4	Механическая конструкция	12
Диапазон измерения	4	PMC131	12
		PMP131 и PMP135	13
Выход	4	PMP131	13
Выходной сигнал	4	PMP135	14
Нагрузка	4	Масса	15
Выходной сигнал	4	Материалы	15
Выходной ток	4		
Питание	5	Элементы управления	15
Частота	5	Элементы управления	15
Вход PLC	5		
Индуктивная нагрузка	5	Сертификация	17
		Отметка CE	17
Электропитание	5	Сертификаты на взрывозащищенность (Ex)	17
PMC131	5	Директива для датчиков давления (PED)	17
PMP131 и PMP135	6	Функциональная безопасность SIL 2	17
PMP131	7	Применимость в гигиенических процессах	17
Напряжение питания	7	TSE Сертификат совместимости	17
Остаточное колебание	7	Стандарты и руководства	17
Кабельный ввод	7	Загигрированный товарные знаки	17
Рабочие характеристики	8	Информация по коду заказа	18
Нормальные рабочие условия	8	PMC131	18
Длительная стабильность	8	PMC131 (продолжение)	19
Максимальная погрешность измерений с аналоговым выходным сигналом		PMP131	20
(при нормальных рабочих условиях)	8	PMP131 (продолжение)	21
Точка переключения	8	PMP135	22
Время отклика (T90)	8		
Установка времени	8	Вспомогательные принадлежности	23
Термальное изменение нижнего предельного значения диапазона	9	Приварная шейка с уплотнителем	23
Температурный коэффициент (ТК) для малого диапазона измерения	9	Приварная шейка с уплотняющей поверхностью	23
		Штепсельный соединитель	23
		Сменный дисплей	
		RHX20/RHX21	23
Рабочие условия (при монтаже)	9	Документация	24
Расположение	9	Области применения	24
Руководство по установке	9	Техническая информация	24
Зависимость от расположения	9	Руководство по эксплуатации	24
		Руководство по функциональной безопасности (SIL)	24
		Инструкции по безопасности	24
Окружающие условия	10		
Диапазон окружающих температур	10		
Диапазон температур хранения	10		
Климатический класс	10		
Степень защиты	10		
Виброустойчивость	10		
Электромагнитная совместимость	10		

Функции и устройство системы

Выбор прибора

Cerabar T PMC131

PMP131

PMP135

«Й»



P01-PMP131xx-14-xx-xx-xx-000

P01-PMP135xx-14-xx-xx-xx-000

	С емкостной измерительной ячейкой и керамической измерительной диафрагмой (Ceraphire®)	С тензорезистивной измерительной ячейкой и металлической измерительной диафрагмой	С тензорезистивной измерительной ячейкой и металлической измерительной диафрагмой для гигиенических применений
Область применения	Измерение абсолютного и избыточного давления	Измерение абсолютного и избыточного давления	Измерение абсолютного и избыточного давления в гигиенических условиях процесса
Выход	Токовый выход 4...20 мА	Токовый выход 4...20 мА Выход напряжения 0...10 В Релейный выход PNP	Токовый выход 4...20 мА Релейный выход PNP
Присоединение к процессу	Резьба: - G % - % MNPT и % FNPT - G %, вн. диаметр 11 мм	Резьба: - G % - % MNPT и % FNPT - % MNPT, вн. диаметр 4 мм - G % - % MNPT, вн. диаметр 3.5 мм - M 20 x 1.5	Гигиеническое: - Clamp DN 22 (%) - Tri-Clamp DN 25...38 (1" to 1 1/2") - Tri-Clamp DN 40...51 (2") - G 1 - SMS 1 %"
Диапазон измерения	-1...0 бар до 0...40 бар	0... 1 бар до 0...400 бар	0... 1 бар до 0...40 бар
Рабочая температура	-20...+100 °C	-25 °C... +70 °C	-25... +100 °C (+135 °C макс. в течение 1 часа)

Принцип измерения

PMC131

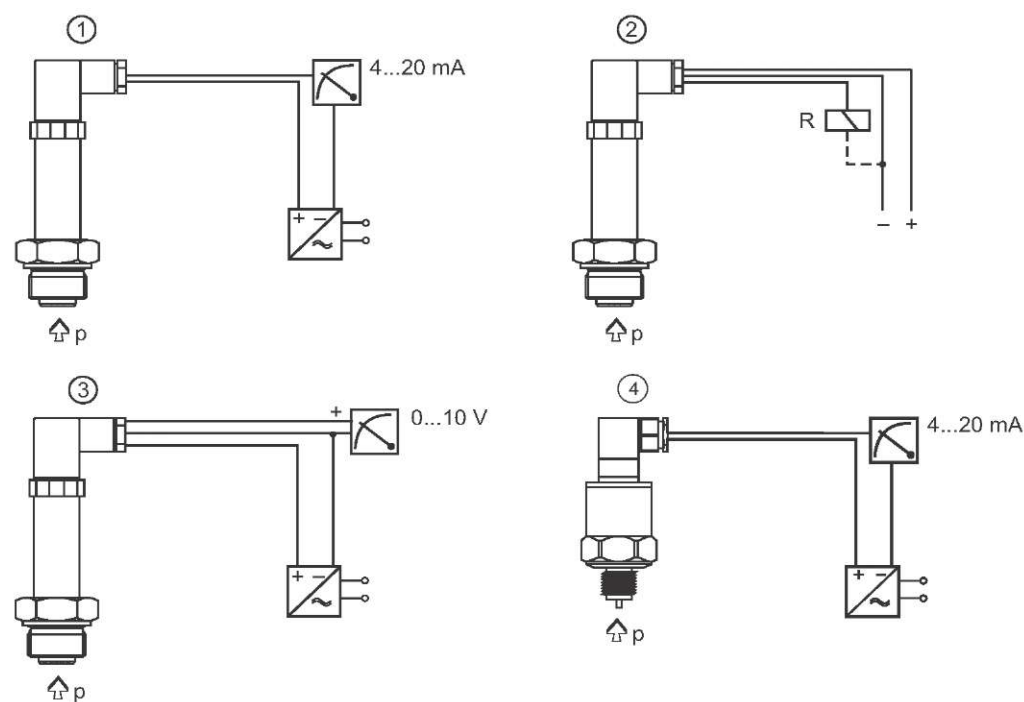
В преобразователях давления PMC131 реализован емкостной принцип измерения. Деформация измерительной мембраны вызывает изменение емкости на входе электронной схемы, которая, в свою очередь, формирует унифицированный токовый сигнал 4...20 мА. Измерительная мембрана изготовлена из уникальной сверхчистой керамики по запатентованной технологии Ceraphire®.

PMP131 и PMP135 с аналоговым выходом

В преобразователях давления PMP 131 и PMP135 реализован тензорезистивный принцип измерения, основанный на действии моста Уитстона. Измеряемое давление вызывает деформацию измерительной диафрагмы, что, в свою очередь, приводит к деформации тензорезисторов и разбалансировке измерительного моста. Разбалансировка напряжений с помощью электронной схемы преобразуется в унифицированный токовый сигнал.

PMP131 и PMP135 с релейным выходом

Давление процесса давит на металлическую разделительную диафрагму датчика и передается на измерительный мост сопротивлений через жидкость. Дифференциальный усилитель создает стандартный сигнал от пропорционально зависящего от давления изменения напряжения на выходе с измерительного моста сопротивлений. Блок сравнения с регулируемым гистерезисом сравнивает данный сигнал с запрограммированной точкой переключения и затем активизирует выход транзистора.

Измерительная система

P01-PMx13xxx-14-xx-xx-xx-002

- 1 PMP131, PMP135: токовый выход с блоком питания преобразователя, напр. RN 221N от Endress+Hauser
- 2 PMP131, PMP135: релейный выход с нагрузкой, напр. PLC, DCS, реле
- 3 PMP131: Выход напряжения с блоком питания преобразователя, напр. RIA452 от Endress+Hauser
- 4 PMP131: токовый выход с блоком питания преобразователя, напр. RN 221N от Endress+Hauser

Вход**Измеряемые значения**

Абсолютное или избыточное давление

Диапазон измерения

до 400 бар, см. стр. 19, раздел "Информация по коду заказа"

Выход**Аналоговый выход (PMP131, PMP135)****Выходной сигнал**

4...20 mA

Нагрузка**PMP131** $R_{Lmax} \leq (U_s - 1 \text{ V}) / 0.02 \text{ A}$ **PMP131 и PMP135 (стоковый выходом)** $R_{Lmax} [\Omega] < (U_s - 12 \text{ V}) / 0.02 \text{ A}$ (R_{Lmax} : максимальное сопротивление нагрузки, U_s : напряжение питания)**PMP131 (выход напряжения)**Сопротивление нагрузки $R_{Lmax} > 5 \text{ кОм}$, потребляемый ток $\leq 6 \text{ mA}$

Релейный выход (PMP131, PMP135)

Выходной сигнал	Релейный выход PNP (положительный сигнал напряжения), зависит от напряжения питания
Ток на выходе	<ul style="list-style-type: none"> • Состояние ON: $I_a < 500$ мА • Состояние OFF: $I_a < 1$ мА
Питание	макс. 6 Вт
Частота	макс. 10 Гц
Вход PLC	<ul style="list-style-type: none"> • Сопротивление на входе $R_i < 2$ кОм • Ток на входе $I_i > 10$ мА
Индуктивная нагрузка	Для предотвращения возникновения электрических помех, используйте только индуктивную нагрузку (реле, замыкатели, электромагнитные клапаны) при прямом подключении к защитному контуру (свободно вращающийся диод или конденсатор).

Электропитание

PMP131

Подключение разъемов и кабелей

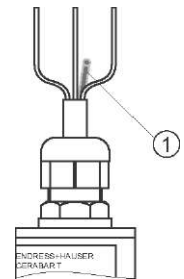
2

JJL

M16 / % NPT



M12x1

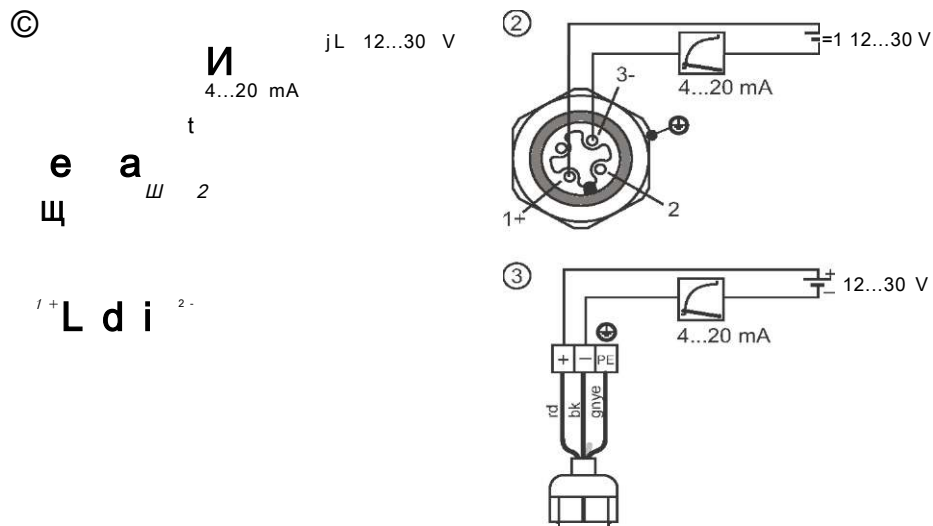


5 м/25 м

P01-PMC131xx-04-xx-xxxx-001

вилка M 16 x 1.5 или \mathcal{U} r NPT	вилка M 12x1	5 м/25 м кабель
1. Встраиваемый корпус		1. линия сравнительного давления
2. Уплотнение		

Электроподключение: Аналоговый/токовый выход

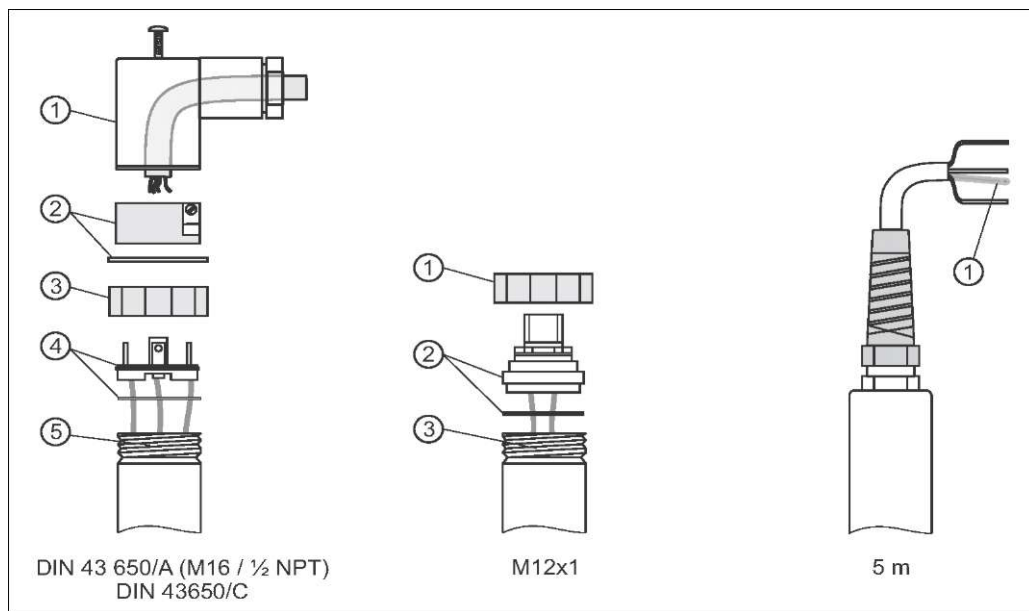


P01-PMC131xx-04-xx-xx-xx-002

- 1 вилка M 16 x 1.5 или Уг NPT
- 2 вилка M 12 x 1
- 3 Кабель (rd = красный, bk = черный, gnye = желто-зеленый)

RMP131 и RMP135

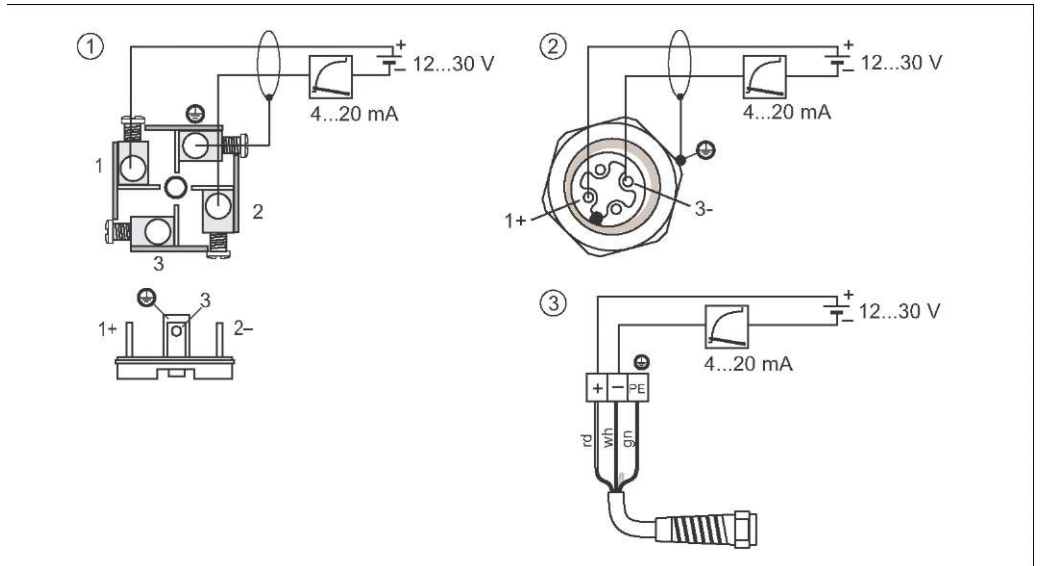
Подключение разъемов и кабелей



P01-RMP13xxx-04-xx-xx-xx-001

вилка M 16 x 1.5 или Уг NPT	вилка M 12x1	5 м кабель, только аналоговый выход
1 Встраиваемый корпус	1 Накладная гайка	1 Линия сравнительного давления
2 Штепсельный соединитель с уплотнением	2 Присоединитель с уплотнением	
3 Накладная гайка	3 Потенциометр (внутренний)	
4 Вилка с кольцевым уплотнителем		
5 Потенциометр (внутренний)		

Электроподключение: Аналоговый/токовый выход

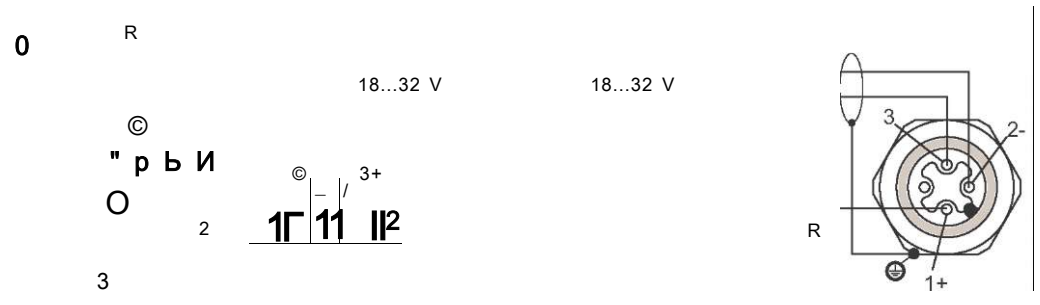


P01-PMP13xxx-04-xx-xx-xx-002

- 1 Вилка M 16 x 1.5 или % NPT
- 2 Вилка M 12 x 1
- 3 Кабель (rd = красный, w= белый, gn = зеленый)

При электроподключении следует использовать только экранированные кабели

Электроподключение (релейный выход)



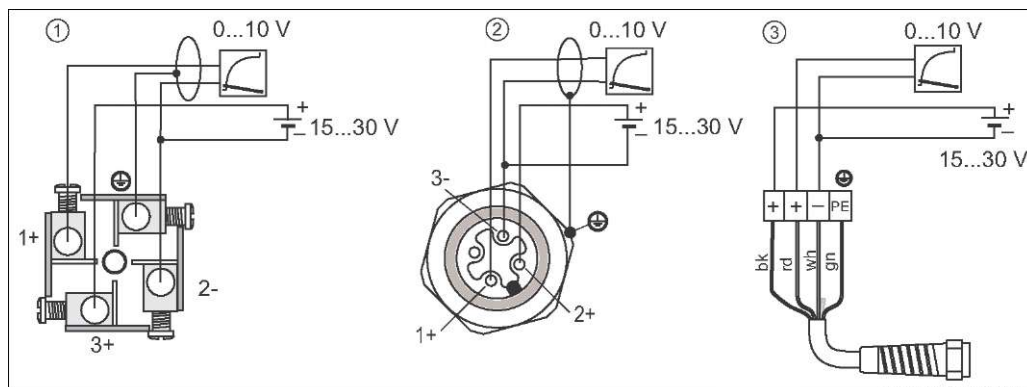
P01-PMP13xxx-04-xx-xx-xx-003

- 1 Вилка M 16 x 1.5 или % NPT
- 2 Вилка M 12 x 1
- R Внешняя нагрузка, напр. реле, программируемый логический контроллер, разнесенная котрольная система

При электроподключении следует использовать только экранированные кабели

PMP131

Электроподключение: Аналоговый выход, выход напряжения



- 1 Вилка M 16 x 1,5 или % NPT
 2 Вилка M 12 x 1
 3 Кабель (rd = красный, wh = белый, gn = зеленый)

При электроподключении следует использовать только экранированные кабели

Напряжение питания

PMC131

11...30 В Пост. тока

RMP131 и RMP135 (токовый выход, 2х-проводное исполнение)

- Для безопасных зон: 12 ... 30 В Пост. тока
- Для Ex i: напряжение без нагрузки < 26 В Пост. тока, ток короткого замыкания < 100 мА, потребление энергии < 0.8 Вт

RMP131 (выход напряжения, 3х-проводное исполнение)

- 15...30 В Пост. тока

RMP131 и RMP135 (релейный выход)

- 18...32 В Пост. тока, потребляемый ток без нагрузки < 20 мА, с защитой от неверной полярности

Остаточное колебание

- Аналоговый выход: макс. 5 % от напряжения питания
- Релейный выход: макс. 10 % от напряжения питания

Кабельный ввод

См. стр. 19, раздел "Информация по коду заказа".

Рабочие характеристики

нормальные рабочие условия

в соответствии с DIN IEC 60770, $T_y = 25\text{ }^\circ\text{C}$

Длительная стабильность

< 0.15 % от URL (верхнего предела диапазона) в год

Максимальная погрешность измерения аналогового выходного сигнала (при нормальных рабочих условиях)

Погрешность измерения состоит из нелинейности значений включая гистерезис и невоспроизводимость в соответствии с методом предельной точки IEC 60770.

PMC131

• < 0.5 % от $(URL - LRL) \times TD^1$

Пример: PMC131 исполнение "A1R"

- Номинальное значение = 10 бар
- Верхнее значение диапазона (URV) = 6 бар
- Нижнее значение диапазона (LRV) = 0 бар

Диапазон (устанавливается на заводе):

- Номинальное значение / $(URV - LRV)_s = 10\text{ бар} / 6\text{ бар} = 10:6$

©		
LRL = LRV	URV	URL
0 bar	+6 bar	+ 10 bar ↑ ©
©		

P01-PMx13xxx-05-xx-xx-xx-001

Пример: PMC131 исполнение "A1R"

диапазон: 0...6 бар; номинальное значение = 10 бар

- 1 Установленный и откалиброванный диапазон (диапазон измерения)
 - 2 Номинальное значение i Верхний Предел Диапазона (URL)
 - 3 Диапазон измерения датчика
- LRL Нижний предел диапазона
 URL Верхний Предел Диапазона
 LRV Нижнее значение диапазона
 URV Верхнее значение диапазона

PMP131 и PMP135

• < 0.5 % от URL

Точка переключения

PMP131 и PMP135

Отклонение: < 1 % от URL

Невоспроизводимость: < 0.5 % от URL

Время нарастания сигнала (T90)

PMC131

20 мс

Время успокоение

PMP131 and PMP135

2 ... 5 мс

1) расширенные спецификации применимы с диапазонами измерений по специальному исполнению

Термальное изменение наименьшего значения диапазона и всего диапазона

PMS131²⁾

Нулевой сигнал на выходе, -20 ... +85 °C:

- обычно 1.5 % от URL

Диапазон выходного сигнала, -20 ... +85 °C:

- Номинальное значение 0.4 ... 40 бар: обычно 0.8 % от URL
- Номинальное значение 0.1 бар: обычно 1.0 % от URL

Температурный коэффициент (Тк) для наименьшего значения диапазона и всего диапазона

PMP131 и PMP135 (аналоговый выходной сигнал)

Нулевой сигнал на выходе:

- обычно: 0.2 % от URL/10 K
- макс.: 0.5 % от URL/10 K
- Номинальное значение < 6 бар: на 0.1 % от URL/10 K выше

Выходной сигнал:

- обычно: 0.2 % от URL/10 K
- макс.: 0.5 % от URL/10 K

PMP131 и PMP135 (релейный выход)

Точка переключения:

- обычно: 0.2 % от URL/10 K
- макс.: 0.5 % от URL/10 K

Рабочие условия (Инструкции по установке)

Расположение

допустимо везде

Инструкции по установке

PMP131

Присоединение к процессу G 1/2 монтаж заподлицо, макс. вращающий момент 40 Нм

Зависимость от места установки

PMS131

не влияет

PMP131 и PMP135

Зависимый от места установки дрейф нулевой точки может быть откорректирован с помощью настроек потенциометра, см. также стр. 17.

2) для спец. исполнения диапазона измерения: значения удваиваются

Рабочие условия (окружающие)

Диапазон окружающих температур	PMC131 -20 ... +85 °C PMP131 и PMP135 <ul style="list-style-type: none">• Для безопасных зон: -25 ... +70 °C• Ex i: -25 ... +65 °C
Диапазон температур хранения	PMC131 -50 ... +100 °C PMP131 и PMP135 -40 ... +85 °C
Климатический класс	PMC131 4K4H в соответствии с DIN EN 60721-3 PMP131 и PMP135 4Z с Z = 70 °C в соответствии с VDI/VDE 3540
Степень защиты	PMC131 <ul style="list-style-type: none">• Вилка M 16 x 1,5 или % NPT: IP 65/NEMA 4X• Вилка M12x1: IP 65/ NEMA 4• Кабель: IP 68/NEMA 6P (1 mWS/24 ч) PMP131 и PMP135 <ul style="list-style-type: none">• Вилка M 16 x 1,5 или % NPT: IP 65/NEMA 4X• Вилка M 12x1 и датчики избыточного давления: IP 65/NEMA 4X• Вилка M 12x1 и датчики абсолютного давления: IP 68/NEMA 6P (1 mWS/24 ч)• Кабель: IP 68/NEMA 6P (1 mWS/24 ч)
Виброустойчивость	4M5 в соответствии с DIN EN 60721-3
Электромагнитная совместимость	PMC131 Паразитное излучение в соответствии с EN 61326 для электрических приборов класса B, Паразитное излучение в соответствии с EN 61326 приложение A (промышленное применение). PMP131 и PMP135 Электромагнитная совместимость в соответствии с EN 61326; Подробности в декларации соответствия (см. ATEX Safety Instructions XA142P)

Рабочие условия (процесс)

Диапазон рабочих температур

PMC131

- -20 ... +100 °C
- Приборы для кислородного применения: -10 ... +60 °C
(Исполнение "S" для позиции 30 "Уплотнение датчика")

RMP131

-25 ... +70 °C

RMP135

-25 ... +100 °C (+135 °C макс. 1 час)

Сильные скачки температуры могут привести к дополнительной временной погрешности измерения. Температурная компенсация дает эффект через несколько минут. Встроенная температурная компенсация тем быстрее, чем меньше скачки температуры и чем дольше интервалы между ними.

Защита от перегрузки

См. стр. 19, Раздел "Информация по коду заказа".

Устойчивость к вакууму

PMC131

- с URV > 200 мбар: 0 мбар_{абс}
- с URV = 200 мбар: 500 мбар_{абс}
(Исполнения "D12", "D38", "W6O", "S4N")
- с URV = 20 мбар или 100 мбар: 700 мбар_{абс}
(Исполнения "D10", "D3W", "D31", "Q4D", "V6F", "W6N", "W6R")

RMP131 и RMP135

¹⁰ 1ааб_ш

Спецификации давления

MWP (максимальное рабочее давление) прибора указано на шильдике прибора. Оно зависит от самого слабого элемента из выбранных компонентов. См. следующие разделы:

- Стр. 19, раздел "Информация по коду заказа", позиция 50 "Диапазон измерения; MWP; Номинальное значение; OPL" или "Диапазон датчика; MWP; OPL".
- Стр. 13, раздел "Механическая конструкция".

Спецификация MWP на шильдике прибора указано исходя из нормальной температуры +20 °C и может применяться без ограничения времени.

Испытание давлением соответствует пределу перегрузки измерительного прибора (Предел Избыточного Давления OPL) и может применяться только ограниченное время.

Механическая конструкция

PMC131

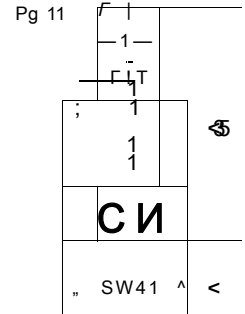
Корпус

©
32

III IZL

SW 41

SW 41



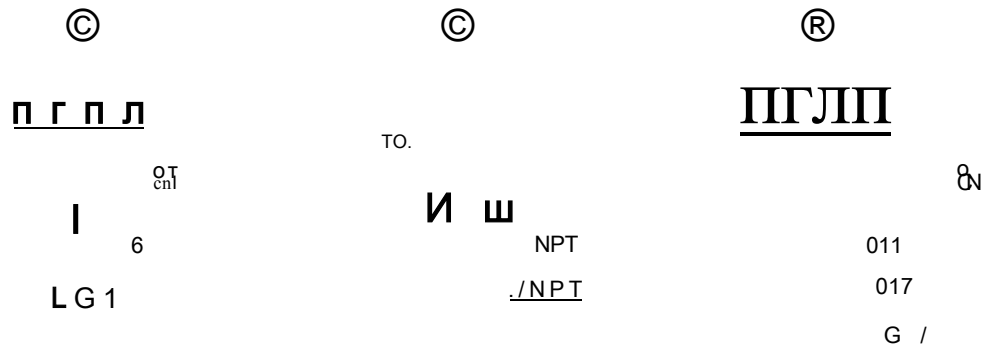
P01-PMC131xx-06-x

Корпус PMC131; Материал AISI 304 (1.4301)

- 1 Исполнения A1, A2, B1, C1, C2: вилка M 16 или % NPT, IP 65
- 2 Исполнения A5, B5, C5: Вилка M 12, IP 65
- 3 Исполнения A3, A4, B3, C3: 5 м или 25 м кабель, IP 68

См. следующую схему для определения высоты присоединения к процессу A

Присоединения к процессу



P01-PMC131xx-06-x

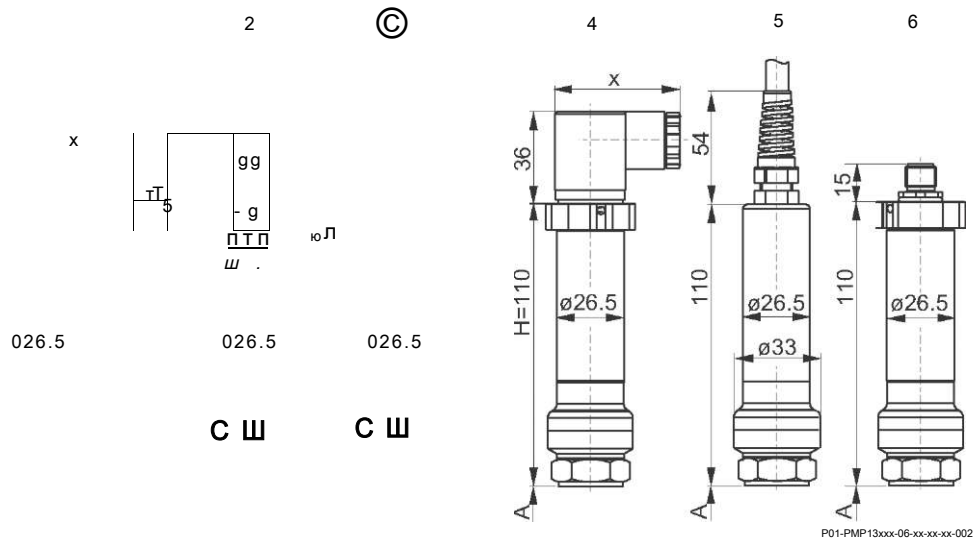
Присоединения к процессу PMC131; Материал AISI 304 (1.4301)

- 1 Исполнение 1: Резьба ISO 228 G %
- 2 Исполнение 2: Резьба ANSI % MNPT % FNPT
- 3 Исполнение 5: Резьба ISO 228 G %, вн. диаметр 11 мм

См. соответствующий корпус для высоты установки H (предыдущий рисунок)

PMP131 и PMP135

Корпусы



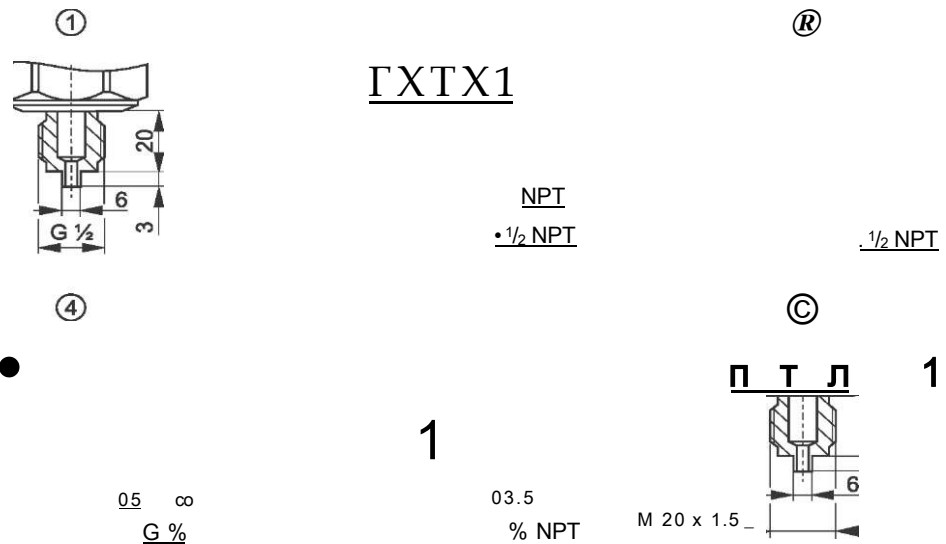
Корпусы PMP131 и PMP135; Материал AISI 304 (1.4301)

- 1...3 PMP131 и PMP135 с диапазоном датчика до 100 бар
- 4...6 PMP131 с диапазоном датчика до 400 бар
- 1 + 4 Исполнения A1, A2: Вилка M 16 или % NPT , IP 65; габариты x = 52 мм
Исполнение A5: Вилка DIN 43650/C, IP 65; габариты x = 42 мм
- 2 + 5 Исполнение A3: 5 м кабель, IP 68
- 3 + 6 Исполнение A4: Вилка M 12, IP 65

См. габариты присоединения к процессу A на следующем рисунке

PMP131

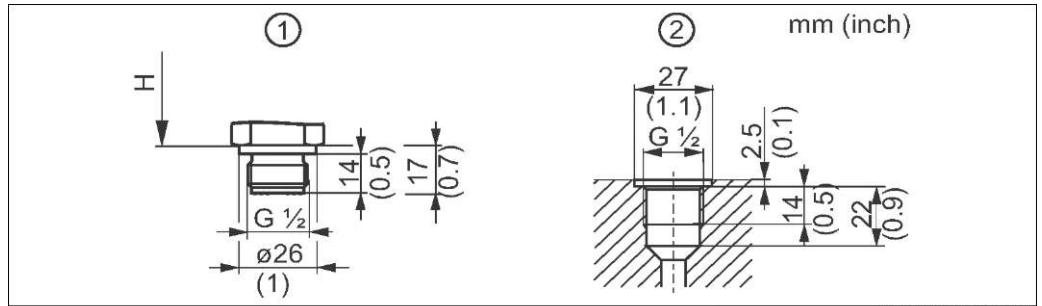
Присоединения к процессу



Присоединения к процессу PMP131; Материал AISI 304 (1.4301)

- 1 Исполнение 1: Резьба ISO 228 G %
- 2 Исполнение 2: Резьба ANSI % MNPT % FNPT
- 3 Исполнение 3: Резьба ANSI % MNPT, вн. диаметр 4 мм гаечная
- 4 Исполнение 4: Резьба ISO 228 G %
- 5 Исполнение 5: Резьба ANSI % MNPT, вн. диаметр 3.5 мм гаечная
- 6 Исполнение 6: Резьба M 20 x 1.5

См. соответствующий корпус для высоты установки H (предыдущий рисунок)
Присоединение к процессу с AF 27 мм



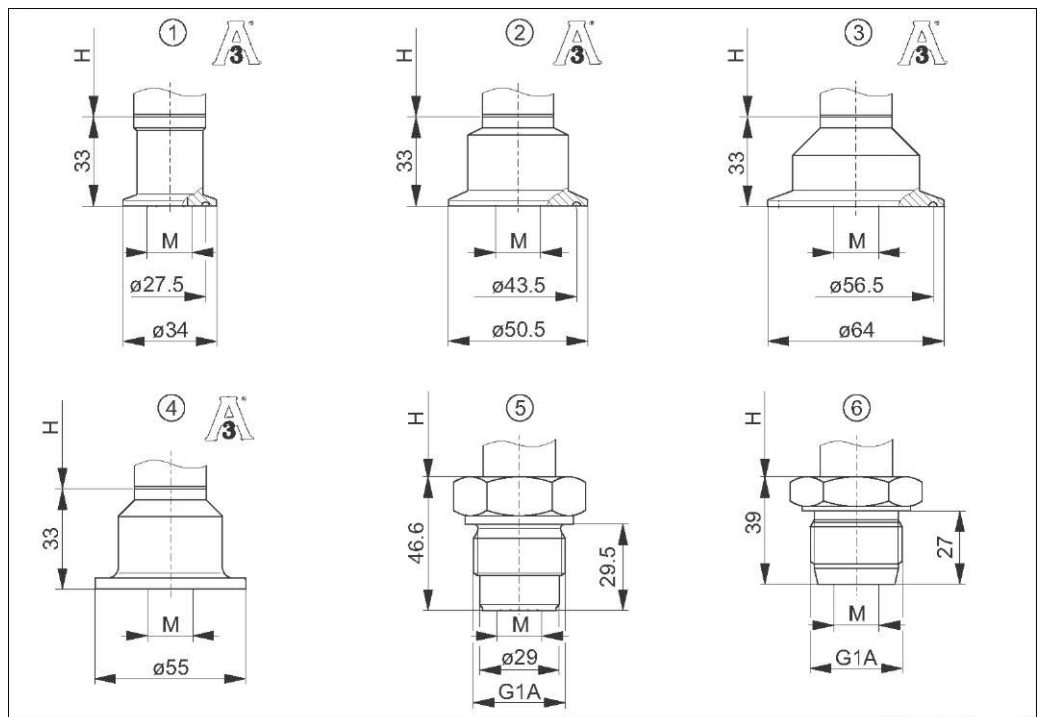
Присоединение к процессу PMP131; Материал AISI 304 (1.4301)

- 1 Исполнение В: Резьба ISO 228 G У Уплотнение DIN 3852-A заподлицо
- 2 Габариты резьбового отверстия G У по DIN 3852-11 форма X

См. соответствующий корпус для высоты установки H

PMP135

Присоединения к процессу



Присоединение к процессу PMP135; Материал AISI 316L (1.4435); Гладкость поверхности смачиваемых частей Ra 0.8 мм

M = Диаметр диафрагмы 17.2 мм

- 1 Исполнение F: Clamp (ISO 2852) или DN 22 (DIN 32676), 3A
- 2 Исполнение G: Tri-Clamp 1" to 1 1/2" (ISO 2852) или от DN 25 до DN 40 (DIN 32676), 3A
- 3 Исполнение H: Tri-Clamp 2" (ISO 2852) или DN 50 (DIN 32676), 3A
- 4 Исполнение S: SMS 1 1/2" PN 25, 3A
- 5 Исполнение N : G1A (ISO 228), с поверхностью уплотнителя для монтажа заподлицо
- 6 Исполнение M: G1A (ISO 228), с металлическим суженным уплотнителем, монтаж заподлицо

См. соответствующий корпус для высоты установки H

Масса

PMC131: приближ. 0.32 кг
 PMP131: приближ. 0.24 кг
 PMP135: приближ. 0.34 кг

Материалы

Присоединение к процессу:

- PMC131: AISI 304 (1.4301)
- PMP131: AISI 304 (1.4301)
- PMP135: AISI 316L (1.4435)

Диафрагма датчика:

- PMC131: Ceraphire® (99.9 % Al₂O₃), (FDA № 21-CFR 186.1256)
- PMP131, PMP135: AISI 316L (1.4435)

Используемое масло:

- PMP131: Tegiloxan 3
- PMP135: Минеральное масло, (FDA № 21-CFR 172.882)

Корпус
 AISI 304 (1.4301)

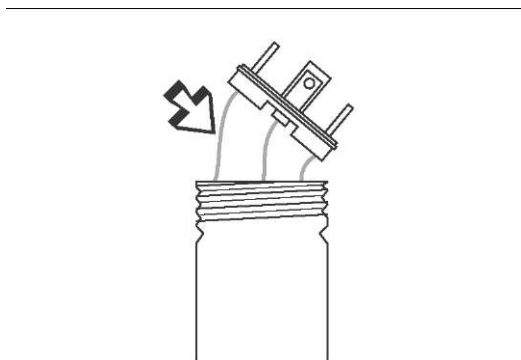
Электроподключение

Вилка M12: Полиамид (PA)

Клапанное соединение: Оболочка выполнена из полиамида (PA)

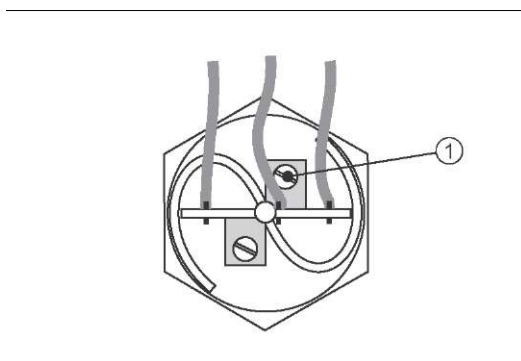
Кабель: Оболочка выполнена из полиуретана (PUR/UL94, V0, устойчив к УФ излучению)

Рабочие элементы

Рабочие элементы**Размещение рабочих элементов**

P01-PMx13xxx-19-xx-xx-xx-003

Потенциометр для работы датчиков Cerabar T PMP131 и PMP135 с аналоговым или релейным выходным сигналом находится под вилкой.

Аналоговый выход: Настройка нулевой точки

P01-PMx13xxx-19-xx-xx-xx-001

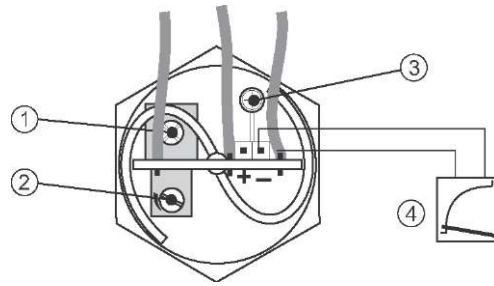
Возможна корректировка нулевой точки для Cerabar T PMP131 и PMP135 с аналоговым выходным сигналом и исполнении с вилкой.

Потенциометр для корректировки нулевой точки на ± 5 % от URL

Релейный выходной сигнал: Настройка точки переключения и гистерезиса

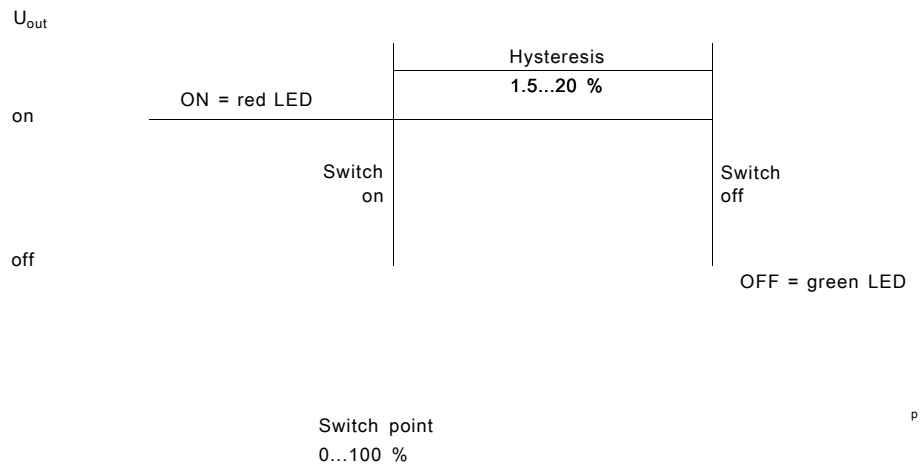
Для датчиков Cerabar T PMP131 и PMP135 с релейным выходом, могут настраиваться и точка переключения, и гистерезис.

Это может выполняться и при атмосферном давлении с помощью прилагаемого тестового кабеля и вольтметра.



P01-PMP13xxx-19-xx-xx-xx-002

- 1 Настройка гистерезиса 1.5 ... 20 % от URL;
Заводские настройки 10 % от URL
- 2 Настройка точки переключения 0 ... 100 % от URL;
Заводские настройки 50 % от URL
- 3 Цвет светодиода для проверки состояния переключения:
зеленый = выкл.; красный = вкл.
- 4 Подключите вольтметр к контрольным выводам:
0 ...1 В соответствует 0 ... 100 % от URL





P01-PMP13xxx-05-xx-xx-en-001

Инструкции по настройке гистерезиса и точки переключения (значения в % относятся к URL)

- U_a Напряжение на выходе
- p Рабочее давление

Сертификаты и нормы

отметка СЕ	<p>Данный прибор соответствует всем требованиям директив ЕС. Endress+Hauser подтверждает, что прибор успешно прошел заводские испытания, помещая на его корпус отметку СЕ.</p>
Сертификация на применение во взрывоопасных зонах Ex	<p>Информация по взрывозащищенному применению приведена в отдельной документации, которая поставляется по отдельному запросу. Документация на взрывозащиту Ex поставляется в качестве стандартной опции ко всем приборам, имеющим разрешение на применения во взрывоопасных зонах. См. также стр. 22, раздел "Ётобоёбёё й аадйаттоё".</p>
Функциональная безопасность SIL 2	<p>Преобразователи давления Cerabar T PMP131 и PMP135 с выходом 4 ... 20 мА были признаны независимыми экспертами соответствующими стандартам IEC 61508/IEC 61511-1. Данные приборы могут применяться для мониторинга рабочего давления до SIL 2. Подробное описание функциональной безопасности прибора Cerabar T приведено в отдельной документации "SD160P".</p>
Применимость в гигиенических процессах	<p>Cerabar T PMP135 применим для гигиенических процессов. Обзор допустимых вариантов присоединения к процессу приведен на стр. 14. Большинство исполнений прибора соответствуют требованиям и санитарным нормам стандарта 3A-Sanitary Standard №. 74 и сертифицированы EHEDG.</p> <div style="display: flex; align-items: center; justify-content: space-around;">   </div> <p><! Безззорные соединения позволяют полностью очищать прибор обычными методами очистки.</p>
TSE Сертификат на применение	<p>Cerabar T PMP135 Следующее относится к смачиваемым частям прибора: Они не содержат никаких материалов животного происхождения. Никаких вспомогательных или рабочих материалов животного происхождения не используется при производстве данного оборудования. Список смачиваемых частей прибора приведен в разделах "Механическая конструкция" и "Информация по коду заказа".</p>
Стандарты и руководства	<p>DIN EN 60770 (IEC 60770): Преобразователи для систем контроля промышленного применения Часть 1: Методы оценки работы приборов.</p> <p>DIN EN 61003-1, Edition:1993-12 Системы промышленного применения; Приборами с аналоговым входом и 2х- или многоточечным режимом работы; Часть 1: Методы оценки работы приборов.</p> <p>DIN 16086: Электроприбора для измерения давления, датчики давления, преобразователи, манометры Условия применения и спецификации.</p> <p>IEC 60592 Степень защиты (IP).</p> <p>EN 61326: Электрооборудование для промышленного и лабораторного применения- требования по ЭМС.</p> <p>IEC 61010 Требования по безопасности оборудования для контрольно-измерительного и лабораторного применения.</p> <p>NAMUR Ассоциация по Стандартизации контрольно-измерительного оборудования, применяемого в химической промышленности.</p>
Зарегистрированные товарные знаки	<p>Ceraphire® Зарегистрированный товарный знак компании Endress+Hauser GmbH+Co. KG, Maulburg, Germany (см. также www.endress.com/ceraphire)</p>

Информация по коду заказа

PMC131

10 Электроподключение:
 Вилка ISO 4400, M 16, IP 65/NEMA 4X
 Вилка ISO 4400, Уг NPT, IP 65/NEMA 4X
 5 м кабель, IP 68/NEMA 6P
 25 м кабель, IP 68/NEMA 6P
 вилка M 12, IP 65/NEMA 4
 вилка ISO 4400, M 16, IP 65, ATEX II 3 G EEx nA II T4
 5 м кабель, IP 68, ATEX II 3 G EEx nA II T4
 вилка M 12, IP 65, ATEX II 3 G EEx nA II T4
 вилка ISO 4400, M 16, NEMA 4X, CSA GP
 вилка ISO 4400, У NPT, NEMA 4X, CSA GP
 5м кабель, IP 68/NEMA 6P, CSA GP
 вилка M12, IP 65/NEMA 4, CSA GP

20 Присоединение к процессу:
 1 Резьба ISO 228 G У, AISI 304
 2 Резьба ANSI У MNPT M FNPT, AISI 304
 5 Резьба ISO 228 G У вн. диаметр 11 мм, AISI 304

30 Уплотнение датчика:
 F FKM Viton
 S FKM Viton, при контакте с кислородом

40 Дополнительные опции:
 1 Без дополнительного оборудования
 S GL (German Lloyd) морской сертификат
 2 Заводской акт осмотра

50	Диапазон измерения; MWP; Номинальное значение; OPL:			
	Диапазон измерения	MWP (Мак. рабочее давоение)	Номинальное значение	OPL (Предел избыточного давления)
Датчики избыточного давления				
A1G	0 ... 1 бар	6.7 бар	1 бар	10 бар
A1H ¹⁾	0 ... 1.6 бар	12 бар	2 бар	18 бар
A1K	0 ... 2 бар	12 бар	2 бар	18 бар
A1Q	0 ... 4 бар	16.7 бар	4 бар	25 бар
A1R ¹⁾	0 ... 6 бар	26.7 бар	10 бар	40 бар
A1S	0 ... 10 бар	26.7 бар	10 бар	40 бар
A1T ¹⁾	0 ... 16 бар	26.7 бар	20 бар	40 бар
A1V	0 ... 20 бар	26.7 бар	20 бар	40 бар
A1W ¹⁾	0 ... 25 бар	40 бар	40 бар	60 бар
A1X	0 ... 40 бар	40 бар	40 бар	60 бар
A3C ¹⁾	... 0 бар	6.7 бар	2 бар	10 бар
A3E ¹⁾	... 1 бар	6.7 бар	2 бар	10 бар
A3G ¹⁾	... 3 бар	16.7 бар	4 бар	25 бар
A3K ¹⁾	... 9 бар	26.7 бар	10 бар	40 бар
A3N ¹⁾	... 15 бар	26.7 бар	20 бар	40 бар
D10	0 ... 100 тбар	2.7 бар	0.1 бар	4 бар
D12 ¹⁾	0 ... 200 тбар	3.3 бар	0.2 бар	5 бар
D14	0 ... 400 тбар	5.3 бар	0.4 бар	8 бар
D3W	-20 ... 20 тбар	2.7 бар	0.2 бар	4 бар
D31 ¹⁾	-100 ... 100 тбар	3.3 бар	0.2 бар	5 бар
D38 ¹⁾	-200 ... 200 тбар	3.3 бар	0.4 бар	5 бар
D39 ¹⁾	-300 ... 300 тбар	5.3 бар	1 бар	8 бар

PMC131

Код заказа

Продолжение описания кода заказа преобразователя PMC131 на след. странице.

1) Диапазон установлен и откалиброван на заводе

PMC131 (продолжение)

50

Диапазон измерения; MWP; Номинальное значение; OPL:

	Диапазон измерения	MWP (Мак. рабочее давление)	Номиналь ное значение	OPL (Предел избыточного давления)
Датчики избыточного давления				
Q4D	0 ... 1.5 psi	40 psi	1.5 psi	60 psi
Q4F ¹⁾	0 ... 5 psi	80 psi	6 psi	120 psi
Q4H	0 ... 15 psi	100 psi	15 psi	150 psi
Q4K	0 ... 30 psi	180 psi	30 psi	270 psi
Q4N ¹⁾	0 ... 50 psi	250 psi	60 psi	375 psi
Q4R	0 ... 150 psi	400 psi	150 psi	600 psi
Q4S	0 ... 300 psi	400 psi	300 psi	600 psi
Q4T ¹⁾	0 ... 500 psi	600 psi	600 psi	900 psi
V6F ¹⁾	-1.5 ... 1.5 psi	50 psi	3 psi	75 psi
V6N ¹⁾	-15 ... 15 psi	100 psi	30 psi	150 psi
V6R ¹⁾	-15 ... 30 psi	250 psi	60 psi	375 psi
V6S	-15 ... 60 psi	250 psi	60 psi	375 psi
V6V	-15 ... 150 psi	400 psi	150 psi	600 psi
S4N ¹⁾	0 ... 50 дН ₂ О	50 psi	3 psi	75 psi
S4Q ¹⁾	0 ... 100 дН ₂ О	80 psi	6 psi	120 psi
W6N ¹⁾	-15 ... 15 дН ₂ О	40 psi	3 psi	60 psi
W6O ¹⁾	-80 ... 80 дН ₂ О	50 psi	6 psi	75 psi
W6R ¹⁾	-15 ... 30 дН ₂ О	50 psi	3 psi	75 psi
Датчики абсолютного давления				
A2G	0 ... 1 бар	6.7 бар	1 бар	10 бар
A2H ¹⁾	0 ... 1.6 бар	12 бар	2 бар	18 бар
A2K	0 ... 2 бар	12 бар	2 бар	18 бар
A2Q	0 ... 4 бар	16.7 бар	4 бар	25 бар
A2R ¹⁾	0 ... 6 бар	26.7 бар	10 бар	40 бар
A2S	0 ... 10 бар	26.7 бар	10 бар	40 бар
A2T ¹⁾	0 ... 16 бар	26.7 бар	20 бар	40 бар
A2V	0 ... 20 бар	26.7 бар	20 бар	40 бар
A2W ¹⁾	0 ... 25 бар	40 бар	40 бар	60 бар
A2X	0 ... 40 бар	40 бар	40 бар	60 бар
D20 ¹⁾	0 ... 100 мбар	3.3 бар	0.2 бар	5 бар
D22	0 ... 200 мбар	3.3 бар	0.2 бар	5 бар
D24	0 ... 400 мбар	5.3 бар	0.4 бар	8 бар
R4D ¹⁾	0 ... 1.5 psi	50 psi	3 psi	75 psi
R4F ¹⁾	0 ... 5 psi	80 psi	6 psi	120 psi
R4H	0 ... 15 psi	100 psi	15 psi	150 psi
R4K	0 ... 30 psi	180 psi	30 psi	270 psi
R4N ¹⁾	0 ... 50 psi	250 psi	60 psi	375 psi
R4R	0 ... 150 psi	400 psi	150 psi	600 psi
R4S	0 ... 300 psi	400 psi	300 psi	600 psi
R4T ¹⁾	0 ... 500 psi	600 psi	600 psi	900 psi

PMC131

Полный код заказа

1) Диапазон устанавливается и калибруется на заводе

PMP131

10	Электроподключение:			
	A1	вилка ISO 4400, M 16, IP 65/NEMA 4X (DIN 43650/A)		
	A2	вилка ISO 4400, / NPT, IP 65/NEMA 4X		
	A3	5 мкабель, IP 68/NEMA 6P		
	A4	вилка M 12, IP 65/NEMA 4X		
	A5	вилка DIN 43650/C, IP65, NEMA 4X		
20	Присоединение к процессу:			
	B	Резьба ISO 228 G /, уплотнение DIN 3852, AISI 304, заполицо		
	1	Резьба ISO 228 G /, AISI 304		
	2	Резьба ANSI / MNPT M FNPT, AISI 304		
	3	Резьба ANSI / MNPT вн. диаметр 4 мм, AISI 304		
	4	Резьба ISO 228 G M, AISI 304		
	5	Резьба ANSI M MNPT вн. диаметр 3.5 мм, AISI 304		
	6	Резьба M 20 x 1.5		
30	Выход:			
	<p>Аналоговый токовый выходной сигнал 4...20 mA, SIL Аналоговый токовый выходной сигнал 4 to 20 mA, SIL, ATEX II 1/2 G EEx ib IIC T6 Аналоговый токовый выходной сигнал 4 to 20 mA, SIL, ATEX II 2 G EEx ib IIC T6 Аналоговый токовый выходной сигнал 4 to 20 mA, SIL, ATEX II 3 G EEx nA II T6 Релейный выход PNP, 3х-проводной Релейный выход PNP, 3х-проводной, ATEX II 3 G EEx nA II T6 Аналоговый выход напряжения 0...10 В</p>			
40	Дополнительные опции:			
	1	Без дополнительного оборудования		
	S	GL/RINA морской сертификат		
	2	Заводской акт осмотра		
50	Диапазон измерения; MWP; OPL:			
		Диапазон	MWP (максимальное рабочее давление)	OPL (предел избыточного давления)
		Датчики для избыточного давления		
	A1G	0 ... 1 бар	2.7 бар	4 бар
	A1H	0 ... 1.6 бар	4 бар	6.4 бар
	A1N	0 ... 2.5 бар	6.7 бар	10 бар
	A1Q	0 ... 4 бар	10.7 бар	16 бар
	A1R	0 ... 6 бар	16 бар	24 бар
	A1S	0 ... 10 бар	25 бар	40 бар
	A1T	0 ... 16 бар	25 бар	64 бар
	A1W	0 ... 25 бар	25 бар	100 бар
	A1X	0 ... 40 бар	60 бар	160 бар
	A1Z	0 ... 60 бар	60 бар	240 бар
	A70	0 ... 100 бар	100 бар	400 бар
	A71	0 ... 160 бар	160 бар	600 бар
	A73	0 ... 250 бар	250 бар	600 бар
	A74	0 ... 400 бар	400 бар	600 бар
	Q4H	0 ... 15 psi	40 psi	60 psi
	Q4K	0 ... 30 psi	100 psi	150 psi
	Q4N	0 ... 50 psi	160 psi	240 psi
	Q4R	0 ... 150 psi	400 psi	600 psi
	Q4S	0 ... 300 psi	400 psi	1500 psi
	Q4T	0 ... 500 psi	1000 psi	2400 psi
	Q4V	0 ... 1000 psi	1000 psi	3600 psi
	Q70	0 ... 1500 psi	1500 psi	6000 psi
	Q73	0 ... 3000 psi	3000 psi	9000 psi
	Q74	0 ... 6000 psi	6000 psi	9000 psi
PMP131		Код заказа		

Продолжение описание структуры кода заказа для PMP131 на следующей странице.

PMP131 (продолжение)

50

Диапазон измерения датчика; MWP; OPL:

Диапазон		MWP (максимальное рабочее давление)	OPL (предел избыточного давления)
Датчики абсолютного давления			
A2G	0..1 бар	2.7 бар	4 бар
A2H	0..1.6 бар	4 бар	6.4 бар
A2N	0..2.5 бар	6.7 бар	10 бар
A2Q	0..4 бар	10.7 бар	16 бар
A2R	0..6 бар	16 бар	24 бар
A2S	0..10 бар	25 бар	40 бар
A2T	0..16 бар	25 бар	64 бар
A2W	0..25 бар	25 бар	100 бар
A2X	0..40 бар	60 бар	160 бар
A2Z	0 .. 60 бар	60 бар	240 бар
B70	0 .. 100 бар	100 бар	400 бар
B71	0 .. 160 бар	160 бар	600 бар
B73	0 .. 250 бар	250 бар	600 бар
B74	0 .. 400 бар	400 бар	600 бар
R4H	0 .. 15 psi	40 psi	60 psi
R4K	0 .. 30 psi	100 psi	150 psi
R4N	0 .. 50 psi	160 psi	240 psi
R4R	0 .. 150 psi	400 psi	600 psi
R4S	0 .. 300 psi	400 psi	1500 psi
R4T	0 .. 500 psi	1000 psi	2400 psi
R4V	0 .. 1000 psi	1000 psi	3600 psi
R70	0 .. 1500 psi	1500 psi	6000 psi
R73	0 .. 3000 psi	3000 psi	9000 psi
R74	0 .. 6000 psi	6000 psi	9000 psi

PMP131

Полный код заказа

PMP135

10	Электроподключение:			
	A1	Вилка ISO 4400, M 16, IP 65/NEMA 4X		
	A2	Вилка ISO 4400, / NPT, IP 65/NEMA 4X		
	A3	5 м кабель, IP 68/NEMA 6P		
20	Присоединение к процессу:			
	Clamp ISO 2852, DN 22 (%"), AISI 316L, 3A, DIN 32676 DN 20, EHEDG			
	Tri-Clamp ISO 2852, DN 25...38 (1" to 1 1/2"), AISI 316L, 3A, DIN 32676 DN 25...40, EHEDG			
	Tri-Clamp ISO 2852, DN 40...51 (2"), AISI 316L, 3A, DIN 32676 DN 50, EHEDG			
30	Выход:			
	0	Аналоговый 4 ... 20 мА, SIL		
	D	Аналоговый 4 ... 20 мА, SIL, ATEX II 1/2 G EEx ib IIC T6		
	1	Аналоговый 4 ... 20 мА, SIL, ATEX II 2 G EEx ib IIC T6		
40	Дополнительные опции:			
	1	Без дополнительного оборудования		
	C	EN10204-3.1 сертификат на смачиваемые части		
	2	Полный акт осмотра		
50	Диапазон датчика; MWP; OPL:			
		Диапазон	MWP (максимальное рабочее давление)	OPL (предел избыточного давления)
		Датчики для избыточного давления		
	A1G	0... 1 бар	2.7 бар	4 бар
A1H	0...1.6 бар	4 бар	6.4 бар	
A1N	0...2.5 бар	6.7 бар	10 бар	
A1Q	0... 4 бар	10.7 бар	16 бар	
A1R	0... 6 бар	16 бар	24 бар	
A1S	0...10 бар	25 бар	40 бар	
A1T	0...16 бар	25 бар	64 бар	
A1W	0...25 бар	25 бар	100 бар	
A1X	0...40 бар	60 бар	160 бар	
Q4H	0... 15 psi	40 psi	60 psi	
Q4K	0...30 psi	100 psi	150 psi	
Q4N	0...50 psi	160 psi	240 psi	
Q4R	0...150 psi	400 psi	600 psi	
Q4S	0...300 psi	400 psi	1500 psi	
Q4T	0...500 psi	1000 psi	2400 psi	
	Датчики абсолютного давления			
A2G	0... 1 бар	2.7 бар	4 бар	
A2H	0...1.6 бар	4 бар	6.4 бар	
A2N	0...2.5 бар	6.7 бар	10 бар	
A2Q	0... 4 бар	10.7 бар	16 бар	
A2R	0... 6 бар	16 бар	24 бар	
A2S	0...10 бар	25 бар	40 бар	
A2T	0...16 бар	25 бар	64 бар	
A2W	0...25 бар	25 бар	100 бар	
A2X	0...40 бар	60 бар	160 бар	
R4H	0...15 psi	40 psi	60 psi	
R4K	0...30 psi	100 psi	150 psi	
R4N	0...50 psi	160 psi	240 psi	
R4R	0...150 psi	400 psi	600 psi	
R4S	0...300 psi	400 psi	1500 psi	
R4T	0...500 psi	1000 psi	2400 psi	
PMP135				Полный код заказа

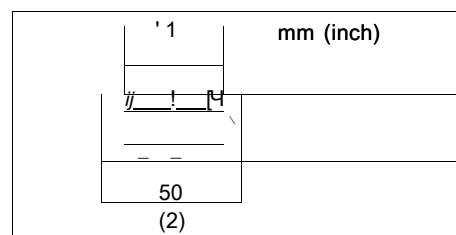
Вспомогательные принадлежности

Приварная шейка с конусообразным уплотнителем

Приварная шейка для монтажа заподлицо присоединения к процессу G1 A с металлическим зауженным уплотнением (PMP135, исполнение M)
 Материал: AISI 316L (1.4435)
 код заказа: 52005087

С актом осмотра 3.1
 код заказа: 52010171

Модель датчика давления для сварки приварной шейки с кодом заказа 52005087 или 52010171
 Material: CuZn
 код заказа: 52005272

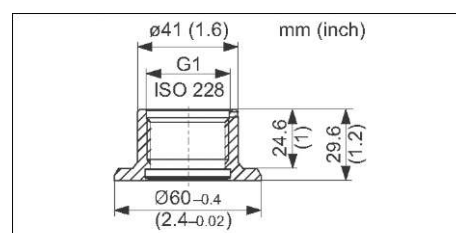


P01-PMP135xx-00-xx-00-xx-002

Приварная шейка с уплотнителем

- Приварная шейка для монтажа заподлицо присоединения к процессу G1 A с уплотняющей поверхностью (PMP135, исполнение N)
 Материал: AISI 316L (1.4435)
 Уплотнитель (прилагается): силиконовое кольцевое уплотнение
 код заказа: 52001051

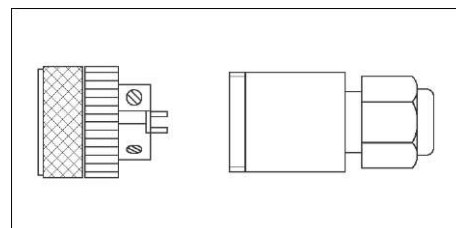
- Дополнительно с актом осмотра 3.1
 код заказа: 52011896



P01-PMP135xx-00-xx-00-xx-002

Штепсельный соединитель

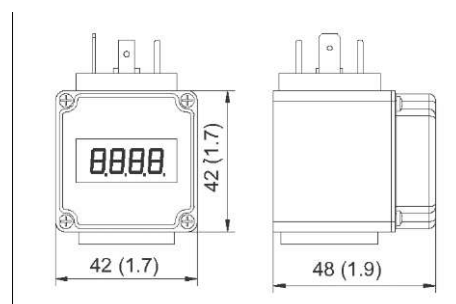
- Штепсельный соединитель M 12x1, прямой
 Подключение к вилке M 12x1
 Материал: Корпус PA; накидная гайка CuZn, никелированное покрытие, степень защиты (во введенном состоянии): IP 67
 код заказа: 52006263



P01-PMP135xx-00-xx-00-xx-002

Сменный дисплей PHX20/PHX21

4х-значный красный ЖК дисплей подключаемый к контуру 4 ... 20 мА через вращающийся штекер DIN 43650, повороты по 90°, программируемый 2 кнопками
 Диапазон отображения: -1999 ... +9999
 Степень защиты: IP 65
 Материал: Корпус Ра6 GF30, передний экран PMMA
 Спад напряжения: ^5 В (соответствует макс. нагрузке 250 Вт)
 Сертификат для PHX21: ATEX II 2G
 код заказа PHX20: 52022914
 код заказа PHX21: 52022915



P01-PHX20xxx-06-xx-xx-xx-002

Дополнительная документация

Области применения	<ul style="list-style-type: none">Измерение давления, мощные и надежные приборы для измерения рабочего давления, перепадного давления, уровня и расхода: FA004P/00/en
Техническая информация	<ul style="list-style-type: none">Процедура тестирования ЭМС: TI241F/00/en
Руководство по эксплуатации	<ul style="list-style-type: none">Cerabar T PMC131: KA085P/00/a3Cerabar T PMP131: KA103P/00/a3Cerabar T PMP135: KA198P/00/a3
Руководство по функциональной безопасности (SIL)	<ul style="list-style-type: none">Cerabar T PMP131, PMP135: SD160P/00/en
Инструкции по безопасности	<p>Cerabar T PMC131</p> <ul style="list-style-type: none">ATEX II 3 G EEx nA II T4: XA191P/00/a3 <p>Cerabar T PMP131</p> <ul style="list-style-type: none">ATEX II 1/2 G or 2 G EEx ib IIC T6: XA142P/00/a3ATEX II 3 G EEx nA II T6: XA191P/00/a3 <p>Cerabar T PMP135</p> <ul style="list-style-type: none">ATEX II 1/2 G or 2 G EEx ib IIC T6: XA142P/00/a3ATEX II 3 G EEx nA II T6: XA191P/00/a3

TI415P/00/ru/07.08
71082613
Создан в CCS/FM+SGML 6.0