

Термопреобразователь электрический *omnigrad M TC10*

Сменный чувствительный элемент и термогильза с резьбовым присоединением

Выходной сигнал 4...20 мА, HART®, PROFIBUS-PA® или Fieldbus FOUNDATION



Датчики температуры Omnigrad M TC 10 - это термопары, специально спроектированные для применения в химической промышленности и нефтеперерабатывающей промышленности.

Они состоят из чувствительного элемента с защитной гильзой и корпуса, который может быть укомплектован встраиваемым преобразователем унифицированного токового, частотно-модулированного или цифрового сигнала.

Благодаря своей модульной конструкции (стандарт DIN 43772 (форма 2G/3G)), датчик TC 10 подходит практически для всех промышленных применений.

Характеристики и преимущества

- Материалы смачиваемых частей SS 316L, SS 316Ti, Hastelloy® C276 и Inconel 600®
- Широкая номенклатура резьбовых присоединений к процессу
- Глубина погружения 50...4000 мм
- Гладкость поверхности Ra < 0.8 мкм
- Прямой или суженный наконечник
- Корпус из нержавеющей стали, алюминия или пластика, со степенью защиты от IP65 до IP67
- Сменный чувствительный элемент
- Выходной сигнал 4...20 мА, HART®, PROFIBUS-PA®, Fieldbus FOUNDATION
- Чувствительный элемент термопары типов K или J, DIN EN 60584 или ANSI MC96.1
- 1 класс точности
- Одиночный или двойной, заземленный или незаземленный спай термопары
- Сертификат используемых материалов материала (3.1.B)
- Специальные тесты давлением

Область применения

- химическая промышленность
- энергетическая промышленность

Функции и дизайн системы

Принцип измерения

Чувствительный элемент термопары состоит из двух металлических однородных проводов, отделенных друг от друга и изолированных по всей длине. Оба провода припаяны друг к другу на одном конце ("горячий спай"). Другой конец, где эти провода изолированы друг от друга ("холодный спай") подключен к измерительному контуру ЭДС напряжения. В месте горячего спая образуется термоЭДС, если существует разница между температурой горячего (T1) и холодного спая (эффект Зеебека (возникновение термоэдс)). Холодный спай должен быть "компенсирован" по отношению к исходной температуре 0°C (T0). Функция зависимости термоЭДС и температуры T1 и T0 - это кривая, характеристики которой зависят от используемых в термопаре материалов.

Конструкция

Датчик температуры Omnigrad M TC 10 состоит из чувствительного элемента, с термогильзой и корпусом, который может включать преобразователь или разъемы на керамической клеммной коробке для электроподключения. Конструкция датчика основана на следующих стандартах: DIN 43729 (корпус), 43772 (термогильза) и 43735 (чувствительный элемент), и, таким образом, гарантирует высокий уровень устойчивости к наиболее типовым промышленным процессам. Чувствительный элемент размещен внутри термогильзы; данная вставка подпружинена у основания с целью улучшения передачи тепла. Чувствительный элемент (тип K или J) размещен вблизи кончика зонда. Термогильза может быть прямой или конусообразной, диаметром 9, 11, 12 мм, выполнена из различных материалов. Корпус также может быть в различном исполнении (пластиковый, окрашенный алюминиевый сплав, нержавеющая сталь). Термогильза и кабельный сальник подсоединяются с корпусом таким образом, что обеспечивается степень защиты не ниже IP65.

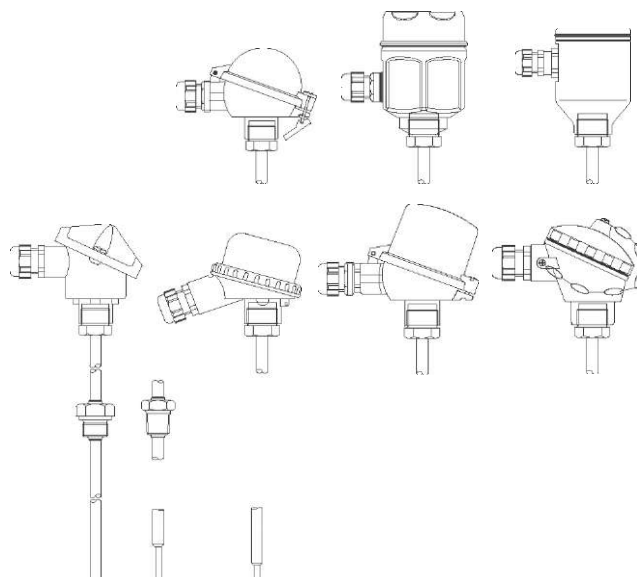


Рис. 1: TC 10 с различными типами головок, присоединений к процессу и кончиков термогильз.

Материал	Омачиваемые части выполнены из материалов SS 316L/1.4404, SS 316Ti/1.4571, Hastelloy® C276/2.4819 или Inconel 600®/2.4816.
Масса	От 0.5 до 2.5 кг в со стандартными опциями.

Электроника

Требуемый тип выходного сигнала может быть подобран с помощью правильного встраиваемого преобразователя. Endress+Hauser поставляет преобразователи "по последнему слову техники" (серия iTEMP®), основанные на 2х-проводной технологии с выходными сигналами 4...20 мА, HART®, PROFIBUS-PA® или Fieldbus FOUNDATION. Все преобразователи легко программируются через ПК с помощью программы ReadWin® 2000 и программного обеспечения FieldCare (для преобразователей 4.20 мА и HART®), или программного операционного модуля CommuWin II (для преобразователей PROFIBUS PA®). Преобразователи HART® могут также программироваться с помощью операционного модуля DXR 275 (Universal HART® Communicator).

Что касается преобразователей PROFIBUS-PA®, E+H рекомендует использовать соответствующие соединители PROFIBUS®. Тип Weidmuller (Pg 13.5 - M12) поставляется в качестве стандартной опции. Подробную информацию о преобразователях Вы сможете найти в соответствующей технической документации (коды TI указаны в конце данного документа). Если встраиваемый преобразователь не используется, зонд датчика может быть подключен через клеммную коробку к удаленному преобразователю (напр., преобразователь для монтажа на DIN-рейке).

Измерительный процесс

Рабочие условия	<u>Окружающая температура</u> (корпус без встроенного преобразователя)	
	<ul style="list-style-type: none"> • металлический корпус -40...130°C • пластиковый корпус -40...85°C 	
	<u>Окружающая температура</u> (корпус со встроенным преобразователем)	-40...85°C
	<u>Окружающая температура</u> (корпус с дисплеем)	-20...70°C
	<u>Температура процесса</u>	
	Ограничена материалом термогильзы:	
	<ul style="list-style-type: none"> • SS 316L/1.4404 < 600°C • SS 316Ti/1.4571 < 800°C • Hastelloy® C276/2.4819 и Inconel 600®/2.4816 < 1100°C. 	
	<u>Максимальное давление процесса</u>	
	Если термогильзы приварена, то она может подвергаться различному давлению в зависимости от значения температуры, как показано на графиках рисунков 2 и 3.	
	Для термогильз диаметром 9 мм, с ограниченной скоростью потока, максимально допустимыми являются следующие значения давления:	
	<ul style="list-style-type: none"> • 5 МПа (50 бар) при 20°C • 3.3 МПа (33 бар) при 250°C • 2.4 МПа (24 бар) при 400°C. 	
	<u>Максимальная скорость потока</u>	
	Значение максимально допустимой скорости потока, которую может выдержать термогильза, уменьшается прямопропорционально увеличению длины термогильзы/зонда, находящихся в контакте со измеряемой жидкой средой. Некоторую информацию Вы можете найти на следующих иллюстрациях (рис. 2 и 3.)	
	<u>Ударо-и виброустойчивость</u>	
	В соответствии с DIN EN 60751	3 g / 10...500 Гц

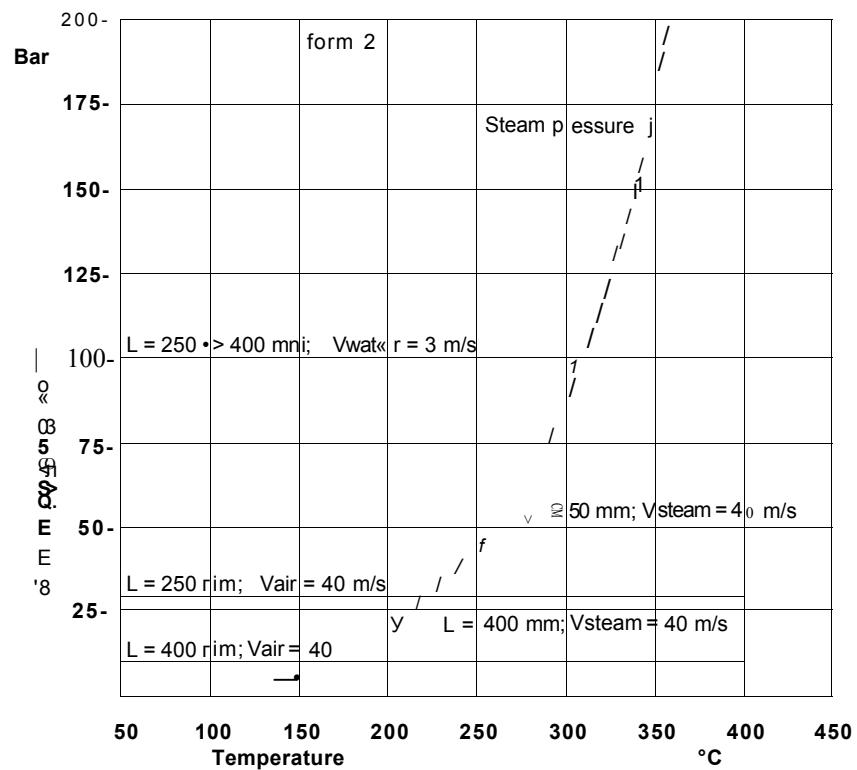


Рис. 2: График давления/температура для термогильзы диаметром 11 мм, из материала SS 316Ti/1.4571

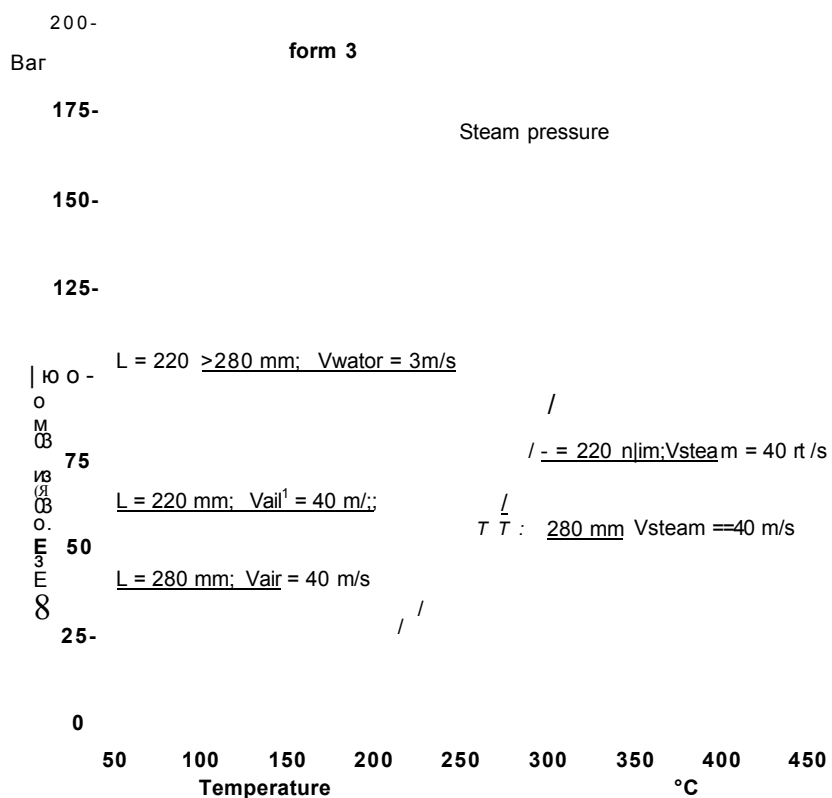


Рис. 3: График давления/температура для термогильзы диаметром 12 мм, из материала SS 316Ti/1.4571

Погрешность

Погрешности, установленные стандартами DIN EN 60584 и ANSI MC96.1:

Тип термопары	DIN EN 60584				
	Класс	Макс. отклонение	Класс	Макс. отклонение	цвет кабеля
J (Fe-CuNi)	2	+/-2.5°C (-40...333°C) +/-0.0075 t (333...750°C)	1	+/-1.5°C (-40...375°C) +/-0.004 t (375...750°C)	+ черный - белый
K (NiCr-Ni)	2	+/-2.5°C (-40...333°C) +/-0.0075 t (333...1200°C)	1	+/-1.5°C (-40...375°C) +/-0.004 t (375...1000°C)	+ зеленый - белый

Тип термопары	ANSI MC96.1				
	Класс	Макс. отклонение	Класс	Макс. отклонение	цвет кабеля
J (Fe-CuNi)	Стандарт	+/-2.2°C (0...293°C) +/-0.75% (293...750°C)	Специальный	+/-1.1°C (0...275°C) +/-0.4% (275...750°C)	+ черный - красный
K (NiCr-Ni)	Стандарт	+/-2.2°C (0...293°C) +/-0.75% (293...1250°C)	Специальный	+/-1.1°C (0...275°C) +/-0.4% (275...1250°C)	+ желтый - красный

Внимание! |t| = абсолютное значение температуры в °C

Таблица 1: Погрешности

Максимальная погрешность преобразователя

См. соответствующую документацию (коды указаны в конце данного документа).

Максимальная погрешность дисплея

0.1% от установленного диапазона + 1 цифра

Диапазон измерения

Определенные в стандартах диапазоны измерения приведены в следующей таблице:

Тип термопары	DIN EN 60584	ANSI MC96.1
J	-40...750°C	0...750°C
K	-40...1200°C	0...1250°C

Таблица 2: Диапазоны измерения

Время отклика

Испытание в воде при скорости 0.4 м/с (по DIN EN 60751; отклонение температуры 23..33°C):

Диаметр термогильзы	Тип термопары	Время отклика	Заземленный			Незаземленный		
			Суженные	Конус	Прямой	Суженные	Конус	Прямой
9 мм	J, K	150	5.5 с	9 с	15 с	6 с	9.5 с	16 с
		190	13 с	31 с	46 с	14 с	33 с	49 с
11 мм		150	5.5 с	--	15 с	6 с	--	16 с
		190	13 с	--	46 с	14 с	--	49 с
12 мм		150	--	8.5 с	32 с	--	9 с	34 с
		190	--	20 с	106 с	--	22 с	110 с

Таблица 3: Время отклика

ИзоляцияИзоляционное сопротивление между разъемами и оболочкой чувств. эл-та > 1Гом при 25°C
(по DIN EN 60584, тестовое напряжение 500 В) >5 Мом при 500°C

Монтаж

Термометры Omnigrad M TC 10 могут быть установлены на трубах, резервуарах и на других участках завода.

Для информации о компонентах, сертифицированных АTEX (преобразователь), обратитесь к соответствующей документации (коды указаны в конце данного документа).

Глубина погружения может влиять на точность измерения. При слишком малой глубине погружения, может возникнуть ошибка в показаниях температуры. Подобная ошибка не может расцениваться как незначительная, если разница между температурой процесса и окружающей температурой существенна. Чтобы предотвратить возникновение подобных ошибок, термогильза должна иметь малый диаметр и глубину погружения (L, U1), по возможности, минимум 100...150 мм.

В трубах с малым поперечным сечением, кончик зонда должен достигать, а если возможно, то и превышать, осевую линию трубы (рис. 4А-4В). Изоляция внешней части датчика понижает эффект от малой глубины погружения. Другим решением может стать наклонная установка (см. рис. 4С-4D). При процессах с газами высокой температуры (>500...600°C) глубина погружения является второстепенной проблемой. При двухфазных потоках, обратите особое внимание на выбор измерительной точки, так как могут возникнуть колебания значений определяемой температуры. Что касается коррозии, базовый материал смачиваемых частей (SS 316Ti/1.4571) может выдерживать коррозионную среду даже при самых высоких температурах. Для получения подробной информации о специальных применениях, обратитесь в отдел сервиса компании E+H. Если датчик находится в разобранном состоянии, при последующей сборке должны быть соблюдены соответствующие моменты вращения. Это обеспечит корпус необходимой степенью защиты IP. Если в окружающей среде присутствуют сильные электромагнитные помехи, не рекомендуется использовать заземленный горячий спай термопары, из-за возможного влияния помех на провода термопары.

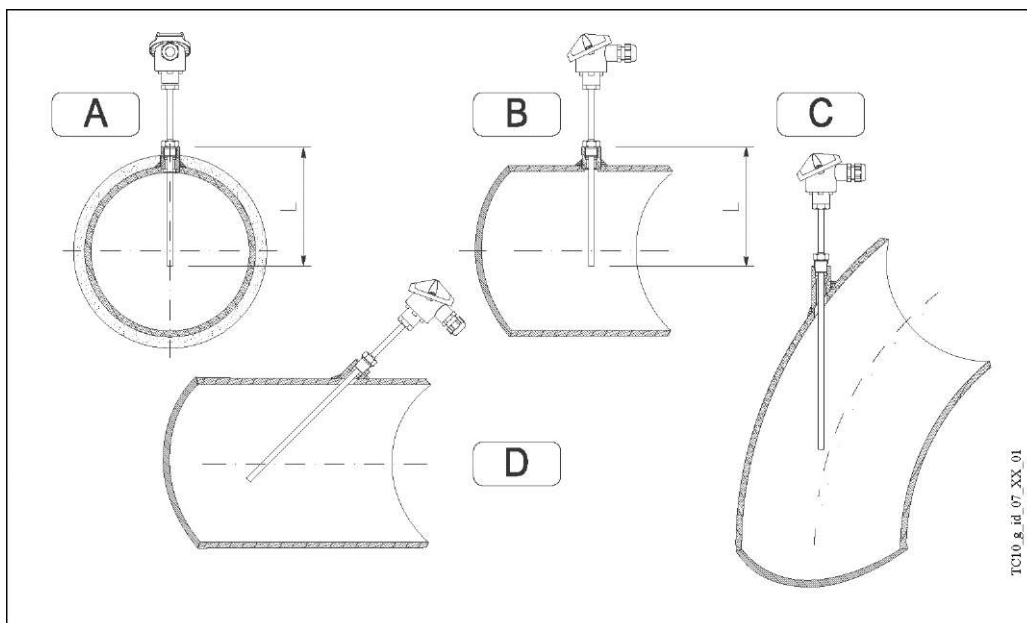


Рис. 4: Примеры монтажа

Системные компоненты

Корпус

Корпус, который содержит электрические разъемы или преобразователь, доступен в различном исполнении и материалах, напр. пластик, окрашенный алюминиевый сплав и нержавеющая сталь. Метод присоединения к зонду и сальнику для кабельного входа гарантирует степень защиты минимум IP65 (см. также рис. 6).

Все доступные головки имеют внутреннюю геометрию согласно стандарту DIN 43729 (форма B), и подключение для термометра M24x1.5.

Тип головки TA20A - основной алюминиевый корпус E+H, используемый для датчиков температуры. Он поставляется в корпоративных цветах компании E+H, без дополнительной платы. Головка TA20B - черный полиамидный корпус, иногда маркируется как ВВК на "рынке температуры". В TA21E используется резьбовая крышка, которая соединена с корпусом головки цепочкой. Тип головки TA20D (алюминий), также известный как BUZH, может одновременно содержать в себе клеммную коробку и преобразователь, или два преобразователя. Заказ двойного преобразователя осуществляется посредством выбора опции "свободные концы" в структуре заказа, и двух преобразователей в качестве отдельных позиций (ТНТ1, см. таблицу в конце данного документа).

Головка TA20J - корпус из нержавеющей стали, используемой во многих приборах E+H и может поставляться с ЖК-дисплеем (4х-значный), работающий с преобразователями 4...20 мА. TA20R обычно рекомендуется компанией E+H для гигиенических применений.

TA20W (тип BUS) - круглая серо-голубая алюминиевая головка, с защелкой на крышке. Кабельный сальник M20x1.5, поставляемый вместе с корпусами, подходит для кабелей диаметром от 5 до 9 мм.

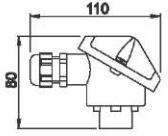
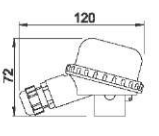
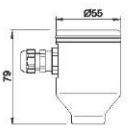
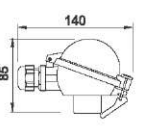
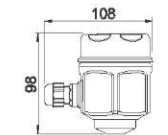
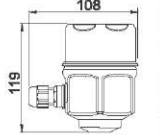
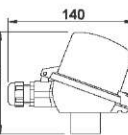
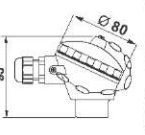
Тип корпуса	IP	Тип корпуса	IP	Тип корпуса	IP	Тип корпуса	IP
TA20A 	66 67	TA20B 	65	TA20R 	66 67	TA20W 	66
TA20J 	66 67	TA20J (with display) 	66 67	TA20D 	66	TA21E 	65

Рис. 5: Типы корпусов и соответствующие им степени защиты IP

Встраиваемый преобразователь

Доступные встраиваемые преобразователи (см. также раздел "Электроника")

- TMT 181 4.20 mA ^ ^
- TMT 182 Smart HART® ! !
- TMT 85 Fieldbus FOUNDATION
- TMT 84 PROFIBUS-PA®.

TMT 181 - преобразователь, программируемый через ПК (см. рис. 6). Выход TMT 182 состоит из наложенных сигналов: 4.20 мА и HART®. Для TMT 84 (см. рис. 7), с выходным сигналом PROFIBUS-PA®, адрес настраивается через программное обеспечение или через механический переключатель. На стадии заказа Заказчик может указать требуемые настройки

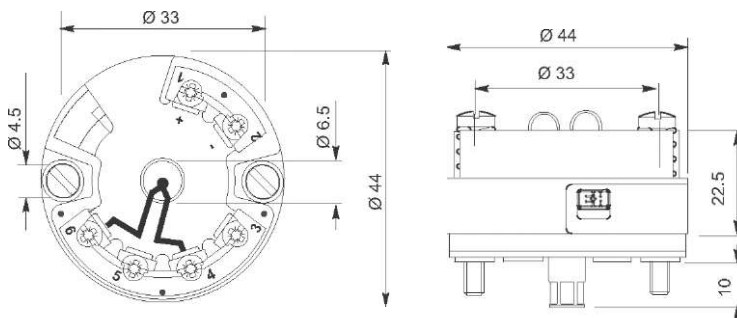


Рис.6: TMT181-182

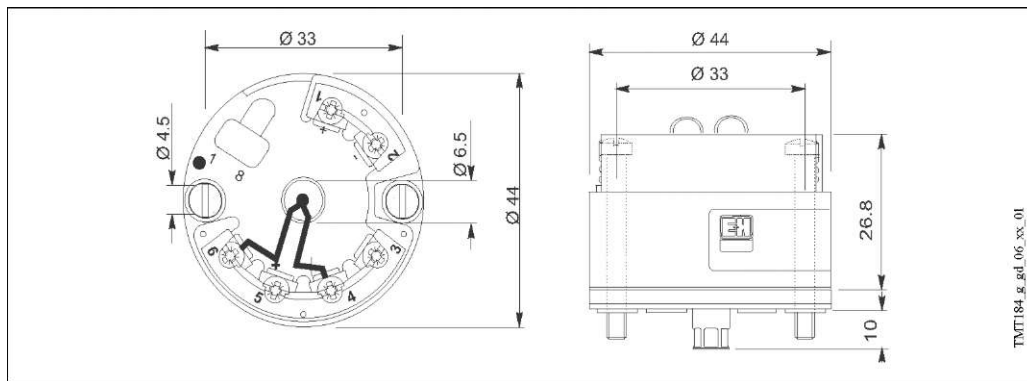


Рис. 7: TMT 184

Шейка

Шейка - это часть между присоединением к процессу и корпусом. Обычно это трубка, выполненная из того же материала, что и термогильза. Стандартная длина шейки 80 или 145 мм, согласно выбранной опции. В соответствии с нормами DIN 43772, в случае с термогильзой диаметром 12 мм и конусообразной формой (форма 3G), длина шейки будет составлять 82 или 147 мм соответственно. Как показано на рисунке 8, длина шейки может влиять на температуру внутри головки. Необходимо, чтобы эта температура находилась в пределах допустимых значений, определенных в разделе "Рабочие условия".

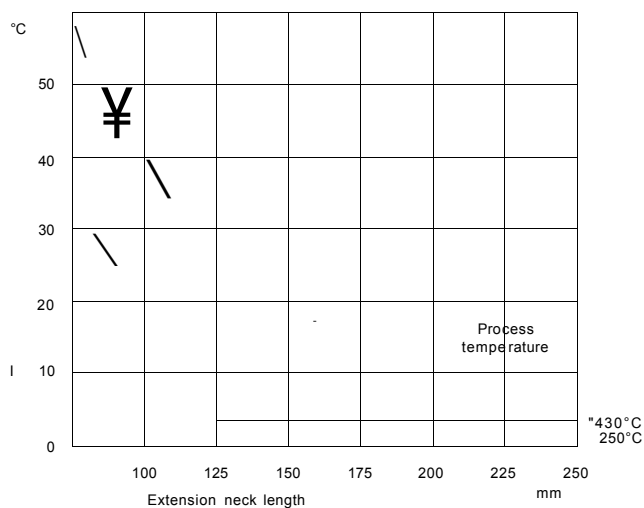


Рис. 8: Нагрев головки в зависимости от температуры процесса

Присоединение к процессу

Доступны следующие типы стандартных соединений к процессу:

- M20x1.5
- G 1/2" и G 1" DIN 43772 (DIN 3852 form A)
- G 1/2", G 3/4" и G 1" BSP цилиндрическая
- 1/2" и 3/4" NPT.

Другие исполнения могут поставляться по отдельному запросу. Рисунок 9 иллюстрирует размеры.



Резьба	мм
G 1/2"DIN	15
G 1" DIN	18
G 1/2" BSP	15
G 3/4" BSP	15
G 1" BSP	20
M 20X1.5	14
1/2" NPT	8
3/4" NPT	8.5

Рис. 9: Размеры

Зонд

В термопаре TC 10 измерительный зонд состоит из минеральной оксидной (MgO) изолированной вставки, размещенной внутри термогильзы.

Длина вставки доступна в стандартных размерах DIN 43772 и в наиболее часто используемых, или длина может быть подобрана индивидуально для заказчика в пределах предложенного диапазона (см. "Структура заказа" в конце данного документа).

Для замены, длина вставки (IL) должна быть выбрана в соответствии с глубиной погружения (L) термогильзы. Если требуются запчасти, обратитесь к следующей таблице:

Тип формы датчика	Вставка	Диаметр вставки	Проставка	Длина вставки (мм)
Прямой	TPC 100	6 мм	80 мм	IL = L + 90
Сокращенный 9 и 11 / конус 9	TPC 100	3 мм	80 мм	IL = L + 90
Конус 12	TPC 100	6 мм	82 мм	IL = L + 90
Прямой	TPC 100	6 мм	145 мм	IL = L + 155
Сокращенный 9 и 11 / конус 9	TPC 100	3 мм	145 мм	IL = L + 155
Конус 12	TPC100	6 мм	147 мм	IL = L + 155
Прямой / конус 12	TPC 100	6 мм	E	IL = L + E + 10
Сокращенный 9 и 11 / конус 9	TPC 100	3 мм	E	IL = L + E + 10

Таблица 4: Габариты вставки

В соответствии с термогильзой, гладкость поверхности смачиваемых частей (Ra) 0.8 мкм, при длине гильзы до 350 мм; 1,6 мкм для более длинных гильз. Различные типы окончания (сокращенный или конусообразный) описаны на рисунке 10. При заказе термогильзы в качестве запчасти, термогильза обозначается TW 10 (проверьте в соответствующей TI, указанной в конце данного документа).

Использование стандартных габаритов (шейки и глубины погружения) учитывает использование вставок на датчиках различного типа и гарантирует быстрое время доставки; все это позволяет нашим Заказчикам сократить количество запчастей, хранимых на складе.

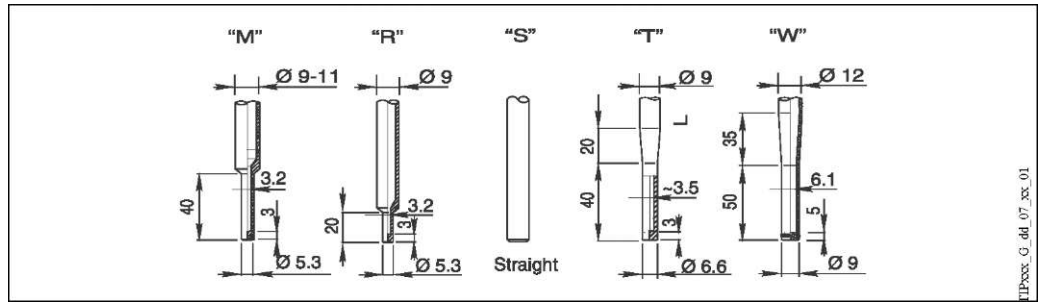


Рис. 10: Сокращенные (слева) и конусообразные (справа) термогильзы

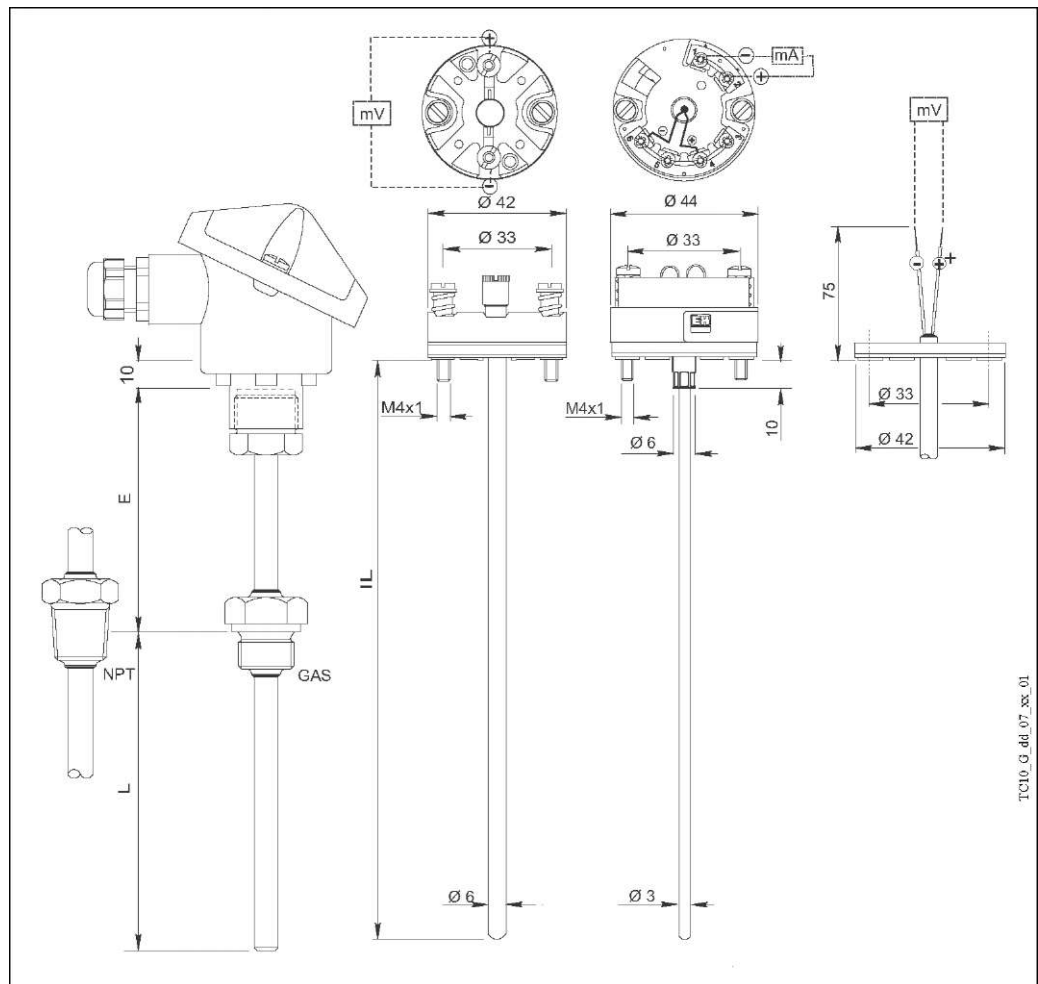


Рис. 11: Функциональные компоненты

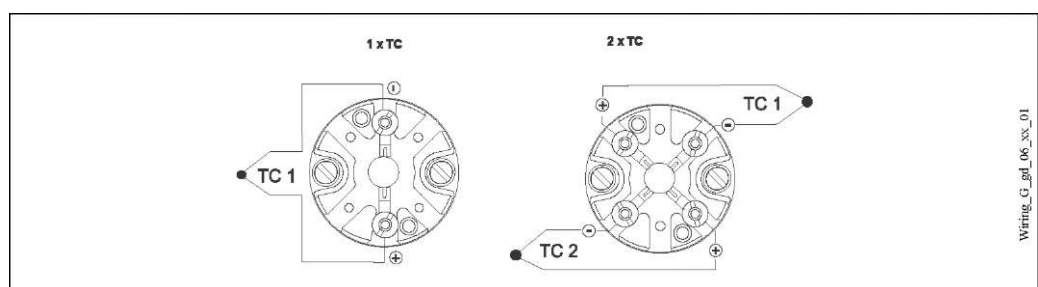


Рис. 12: Стандартная схема подключения (керамическая клеммная коробка)

Сертификаты

Директива PED

Соблюдена директива PED (97/23/CE). Так как параграф 2.1 статьи 1 неприменим для данного типа оборудования, отметка CE не требуется для приборов TC 10 при назначенном применении.

Сертификат материала

Сертификат на материалы 3.1.B (по стандарту EN 10204) может быть выбран непосредственно в структуре оформления заказа продукта, и относится к материалам, контактирующим с измеряемой средой.

Другие типы сертификатов на материалы могут быть заказаны отдельно. "Краткая форма" сертификата содержит упрощенный вариант декларации соответствия без каких-либо прикрепленных документов на материалы, используемые в отдельно взятом датчике, и гарантирует отслеживание материалов через идентификационный номер термометра. Данные о происхождении материала могут быть также отдельно запрошены заказчиком по необходимости.

Проверка термогильзы

Испытания на давление проводятся при окружающей температуре, чтобы проверить сопротивление термогильзы на соответствия техническим требованиям, обозначенным в стандарте DIN 43772. В случае, если термогильза не соответствует данным требованиям (сокращенный кончик, конусообразный кончик на трубе 9 мм, особые габариты, ...), проверяется давление соответствующей прямой трубы с такими же габаритами. Испытание при различном давлении могут быть проведены по отдельному запросу. Испытание на проникновение жидкости проверяет термогильзу на наличие трещин на сварных швах.

Дополнительная информация

Техобслуживание

Термометры Omnigrad M не требуют специального техобслуживания.

Касательно сертифицированных ATEX компонентов (преобразователь), пожалуйста, обратитесь к соответствующей специальной документации (код указан в конце данного документа).

Срок поставки

Для малого количества (10-15 приборов) со стандартными опциями, срок поставки заказа составит 10-15 дней, в зависимости от требуемой конфигурации..

Информация по заказу

Структура заказа

TC10 Сертификат на взрывозащиту (Ex)
A | Сертификат на взрывозащиту не требуется

Материал головки, кабельный ввод, степень защиты IP

TA20A Алюминий, M20x1.5, IP66/IP67
TA20A Алюминий, PROFIBUS®, IP66
TA20A Алюминий, 1/2" NPT, IP66/IP67
TA20B Polyamide, черный, M20x1.5, IP65
TA21E Алюминий, резьбовая крышка, M20x1.5, IP65
TA20D Алюминий, высокая крышка, M20x1.5, IP66
TA20D Алюминий, высокая крышка, PROFIBUS®, IP66
TA20D Алюминий, высокая крышка, 1/2" NPT, IP66
TA20J SS 316L, M20x1.5, IP66/IP67
TA20J SS 316L, с дисплеем, M20x1.5, IP66/IP67
TA20J SS 316L, PROFIBUS®, IP66
TA20R SS 316L, резьбовая крышка, M20x1.5, IP66/IP67
TA20R SS 316L, резьбовая крышка, PROFIBUS®, IP66
TA20W Алюминий, круглая крышка, защелка, M20x1.5, IP66
Специальное исполнение

Диаметр трубы, материал

A	9 мм	материал: SS 316L/1.4404
D	9 мм	материал: SS 316Ti/1.4571
G	9 мм	материал: Hastelloy® C276/2.4819
J	9 мм	материал: Inconel 600®/2.4816
B	11 мм	материал: SS 316L/1.4404
E	11 мм	материал: SS 316Ti/1.4571
H	11 мм	материал: Hastelloy® C276/2.4819
K	11 мм	материал: Inconel 600®/2.4816
F	12 мм	материал: SS 316Ti/1.4571
Y		Специальное исполнение

Длина шейки E (60-250 мм)

1	80 мм, длина шейки E (82 мм с типом формы "W")
3	145 мм, длина шейки E (147 мм с типом формы "W")
8	... мм, длина шейки E указать
9	... мм, длина шейки E специальное исполнение

Присоединение к процессу, материал (материал должен совпадать с материалом трубы)

BG M20x1.5, присоединение к процессу, SS 316Ti
BH G 1/2" A, присоединение к процессу, DIN 43772, SS 316Ti
BJ G 1" A, присоединение к процессу, DIN 43772, SS 316Ti
CA G 1/2" BSP (сул.), присоединение к процессу, SS 316L
CB G 3/4" BSP (сул.), присоединение к процессу, SS 316L
CC G 1" BSP (сул.), присоединение к процессу, SS 316L
CD 1/2" NPT, присоединение к процессу, SS 316L
CE 3/4" NPT, присоединение к процессу, SS 316L
HH G 1/2" A, присоединение к процессу, DIN 43772, Hastelloy® C276
HD 1/2" NPT, присоединение к процессу, Hastelloy® C276
LH G 1/2" A, присоединение к процессу, DIN 43772, Inconel 600®
LD 1/2" NPT, присоединение к процессу, Inconel 600®
YY Специальное исполнение

Дизайн термогильзы

Прямой
Сокращенный, L >= 60 мм (SS 9 мм труба)
Сокращенный, L >= 80 мм (9 and 11 мм труба)
Конус, L >= 100 мм (SS 9 мм труба)
Конус, L >= 120 мм по DIN 43772 форма 3G
(SS 12 мм труба, длина проставки 82/147 мм)
Y Специальное исполнение

Глубина погружения (50-3700)

A	70 мм, глубина погружения L
C	120 мм, глубина погружения L
D	160 мм, глубина погружения L
E	220 мм, глубина погружения L
F	250 мм, глубина погружения L
G	280 мм, глубина погружения L
H	310 мм, глубина погружения L

												<p>J 400 мм, глубина погружения!</p> <p>K 580 мм, глубина погружения L</p> <p>X ... глубина погружения L указать</p> <p>Y ... глубина погружения L специальное исполнение</p> <p>Тип подключения или встраиваемого преобразователя</p> <p>F Свободные концы</p> <p>C Керамическая клеммная коробка</p> <p>G TMT181, 4...20 мА</p> <p>H TMT182 4...20 мА +HART</p> <p>B TMT84, PROFIBUS-PA®</p> <p>D TMT85, Fieldbus FOUNDATION</p>
												<p>TC type, accuracy, inset sheath material</p> <p>A 1xTC тип K cl. 1/spc. Inconel 600®/2.4816</p> <p>B 2xTC тип K cl. 1/spc. Inconel 600®/2.4816</p> <p>E 1xTC тип J cl. 1/spc. SS 316L/1.4404</p> <p>F 2xTC тип J cl. 1/spc. SS 316L/1.4404</p> <p>Y Специальное исполнение</p>
												<p>стандарт для TC, тип горячего спая</p> <p>1 EN 60584, горячий спай незаземленный</p> <p>2 EN 60584, горячий спай заземленный</p> <p>3 ANSI MC96.1, горячий спай незаземленный</p> <p>4 ANSI MC96.1, горячий спай заземленный</p> <p>9 Специальное исполнение</p>
												<p>Сертификат материала</p> <p>0 Сертификат на материалы не требуются</p> <p>1 3.1.B EN10204, сертификат для "смачиваемых частей"</p> <p>2 3.1.B EN10204, "краткая форма" для "смачиваемых частей"</p> <p>9 Специальное исполнение</p>
												<p>Проверка термогильзы</p> <p>0 Испытание термогильзы не требуется</p> <p>A Гидростатический внутренний тест давления на термогильзе</p> <p>B Гидростатический внешний тест давления на термогильзе</p> <p>C Испытание на наличие трещин в сварных швах термогильзы</p> <p>Y Специальное исполнение</p>

TC10-

I I I

Полный код заказа

Вспомогательная документация

* Термопары Omnigrad TSC - Общая информация	TI 090T/02/ru
* Корпус - Omnigrad TA 20	TI 072T/02/ru
* Встраиваемый преобразователь температуры iTEMP® PCP TMT 181	TI 070R/09/ru
* Встраиваемый преобразователь температуры iTEMP® HART® TMT 182	TI 078R/09/ru
* Встраиваемый преобразователь температуры iTEMP® PA TMT 184	TI 079R/09/ru
* ТС чувствительный элемент для датчика температуры - Omniset TPC 100	TI 278T/02/ru
* Термогильза для датчика температуры - Omnigrad M TW 10	TI 261T/02/ru
* E+H Thermolab - Сертификаты о первичной поверке для промышленных термометров. Терморезисторы и термопары	TI 236T/02/ru

